

中学男子の部 Aブロック	勝沼中学校	甲府北中学校B	甲府東中学校C	増穂中学校C	勝敗	順位
勝沼中学校		○ 2-1 G 4-2 P 76-51	○ 3-0 G 6-0 P 90-27	○ 3-0 G 6-0 P 90-17	M 8-1 G 16-2 P 256-95	1
甲府北中学校B	× 1-2 G 2-4 P 51-76		○ 3-0 G 6-0 P 90-47	○ 3-0 G 6-1 P 100-59	M 7-2 G 14-5 P 241-182	2
甲府東中学校C	× 0-3 G 0-6 P 27-90	× 0-3 G 0-6 P 47-90		× 1-2 G 2-5 P 72-100	M 1-8 G 2-17 P 146-280	4
増穂中学校C	× 0-3 G 0-6 P 17-90	× 0-3 G 1-6 P 59-100	○ 2-1 G 5-2 P 100-72		M 2-7 G 6-14 P 176-262	3

中学男子の部 Bブロック	城南中学校A	竜王北中学校B	甲府東中学校B	甲府北中学校C	勝敗	順位
城南中学校A		○ 2-1 G 4-2 P 70-55	○ 3-0 G 6-0 P 90-33	○ 3-0 G 6-0 P 90-40	M 8-1 G 16-2 P 250-128	1
竜王北中学校B	× 1-2 G 2-4 P 55-70		○ 3-0 G 6-0 P 90-40	○ 3-0 G 6-1 P 103-59	M 7-2 G 14-5 P 248-169	2
甲府東中学校B	× 0-3 G 0-6 P 33-90	× 0-3 G 0-6 P 40-90		○ 2-1 G 4-3 P 98-89	M 2-7 G 4-15 P 171-269	3
甲府北中学校C	× 0-3 G 0-6 P 40-90	× 0-3 G 1-6 P 59-103	× 1-2 G 3-4 P 69-98		M 1-8 G 4-16 P 188-291	4

中学男子の部 Cブロック	鰐沢中学校B	甲府北中学校A	身延中学校C	勝敗	順位
鰐沢中学校B		○ 3-0 G - P -	○ 3-0 G 6-0 P 90-26	M 6-0 G 12-0 P 90-26	1
甲府北中学校A	× 0-3 G - P -		× 0-3 G - P -	M 0-6 G 0-12 P 0-0	3
身延中学校C	× 0-3 G 0-6 P 26-90	○ 3-0 G - P -		M 3-3 G 6-6 P 26-90	2

中学男子の部 Dブロック	鰐沢中学校A	中道ジュニア	甲府北中学校D	勝敗	順位
鰐沢中学校A		× 1-2 G 2-4 P 63-69	○ 3-0 G 6-0 P 90-30	M 4-2 G 8-4 P 153-99	2
中道ジュニア	○ 2-1 G 4-2 P 69-63		○ 3-0 G 6-0 P 90-34	M 5-1 G 10-2 P 159-97	1
甲府北中学校D	× 0-3 G 0-6 P 30-90	× 0-3 G 0-6 P 34-90		M 0-6 G 0-12 P 64-180	3

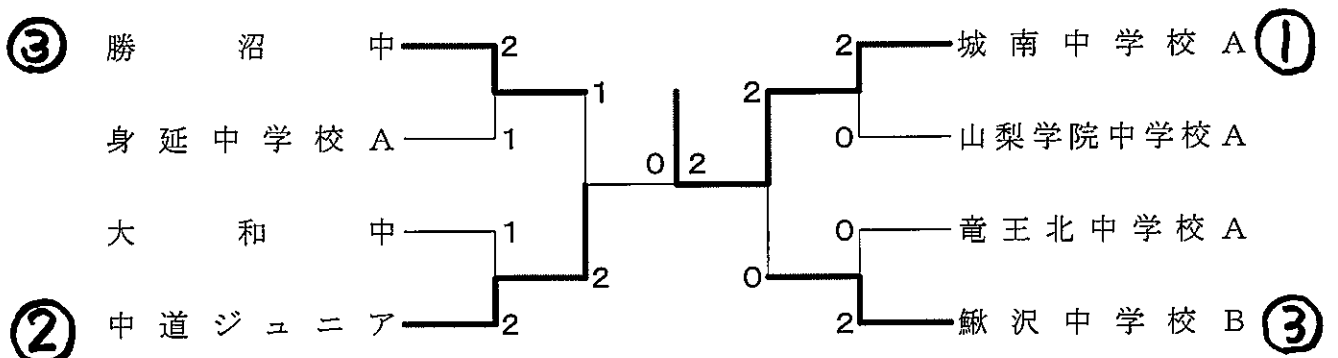
中学男子の部 Eブロック	増穂中学校A	山梨学院中学校A	身延中学校B	勝敗	順位
増穂中学校A		× 1-2 G 3-4 P 72-92	○ 3-0 G - P -	M 4-2 G 9-4 P 72-92	2
山梨学院中学校A	○ 2-1 G 4-3 P 92-72		○ 3-0 G - P -	M 5-1 G 10-3 P 92-72	1
身延中学校B	× 0-3 G - P -	× 0-3 G - P -		M 0-6 G 0-12 P 0-0	3

中学男子の部 Fブロック	竜王北中学校A	甲府東中学校A	増穂中学校D	勝敗	順位
竜王北中学校A		○ 2-1 G 4-2 P 87-73	○ 3-0 G 6-0 P 90-31	M 5-1 G 10-2 P 177-104	1
甲府東中学校A	× 1-2 G 2-4 P 73-87		○ 3-0 G 6-0 P 90-55	M 4-2 G 8-4 P 163-142	2
増穂中学校D	× 0-3 G 0-6 P 31-90	× 0-3 G 0-6 P 55-90		M 0-6 G 0-12 P 86-180	3

中学男子の部 Gブロック	大和中学校	山梨学院中学校B	増穂中学校B	勝敗	順位
大和中学校		○ 2-1 G 5-2 P 95-64	○ 3-0 G 6-0 P 90-43	M 5-1 G 11-2 P 185-107	1
山梨学院中学校B	× 1-2 G 2-5 P 64-95		○ 2-1 G 4-2 P 80-76	M 3-3 G 6-7 P 144-171	2
増穂中学校B	× 0-3 G 0-6 P 43-90	× 1-2 G 2-4 P 76-80		M 1-5 G 2-10 P 119-170	3

中学男子の部 Hブロック	竜王中学校	身延中学校A	城南中学校B	勝敗	順位
竜王中学校		× 1-2 G 3-5 P 100-107	○ 3-0 G 6-0 P 90-30	M 4-2 G 9-5 P 190-137	2
身延中学校A	○ 2-1 G 5-3 P 107-100		○ 3-0 G 6-0 P 90-37	M 5-1 G 11-3 P 197-137	1
城南中学校B	× 0-3 G 0-6 P 30-90	× 0-3 G 0-6 P 37-90		M 0-6 G 0-12 P 67-180	3

中学男子の部 決勝トーナメント



中学女子の部 A ブロック	増穂中学校A	甲府東中学校A	竜王北中学校B	猿橋中学校E	勝敗	順位
増穂中学校A		○ 3-0 G 6-0 P 90-36	○ 2-1 G 4-2 P 89-54	○ 3-0 G 6-0 P 90-21	M 8-1 G 16-2 P 266-111	1
甲府東中学校A	× 0-3 G 0-6 P 36-90		× 1-2 G 2-5 P 77-103	○ 3-0 G 6-0 P 90-42	M 4-5 G 8-11 P 203-235	3
竜王北中学校B	× 1-2 G 2-4 P 54-88	○ 2-1 G 5-2 P 103-77		○ 3-0 G 6-0 P 90-22	M 6-3 G 13-6 P 247-185	2
猿橋中学校E	× 0-3 G 0-6 P 21-90	× 0-3 G 0-6 P 42-90	× 0-3 G 0-6 P 22-90		M 0-9 G 0-18 P 85-270	4

中学女子の部 B ブロック	鯉沢中学校・市川中学校	竜王中学校B	玉幡中学校C	増穂中学校B	勝敗	順位
鯉沢中学校・市川中学校		○ 2-1 G 4-2 P 77-51	○ 2-1 G 5-2 P 94-47	○ 3-0 G 6-1 P 102-53	M 7-2 G 15-5 P 273-151	1
竜王中学校B	× 1-2 G 2-4 P 51-77		○ 3-0 G 6-0 P 90-37	○ 3-0 G 6-0 P 90-35	M 7-2 G 14-4 P 231-149	2
玉幡中学校C	× 1-2 G 2-5 P 47-94	× 0-3 G 0-6 P 37-90		× 1-2 G 3-4 P 81-88	M 2-7 G 5-15 P 165-272	4
増穂中学校B	× 0-3 G 1-6 P 53-102	× 0-3 G 0-6 P 35-90	○ 2-1 G 4-3 P 88-81		M 2-7 G 5-15 P 176-273	3

中学女子の部 C ブロック	城南中学校JC	猿橋中学校B	竜王中学校C	勝敗	順位
城南中学校JC		○ 3-0 G 6-0 P 90-34	○ 3-0 G 6-0 P 90-35	M 6-0 G 12-0 P 180-69	1
猿橋中学校B	× 0-3 G 0-6 P 34-90		× 1-2 G 2-4 P 65-78	M 1-5 G 2-10 P 99-168	3
竜王中学校C	× 0-3 G 0-6 P 35-90	○ 2-1 G 4-2 P 78-65		M 2-4 G 4-8 P 113-155	2

中学女子の部 D ブロック	勝沼中BRISK	甲府北中学校A	山梨学院中学校B	勝敗	順位
勝沼中BRISK		○ 3-0 G 6-0 P 90-40	○ 3-0 G 6-1 P 97-50	M 6-0 G 12-1 P 187-90	1
甲府北中学校A	× 0-3 G 0-6 P 40-90		○ 2-1 G 4-2 P 82-51	M 2-4 G 4-8 P 122-141	2
山梨学院中学校B	× 0-3 G 1-6 P 50-97	× 1-2 G 2-4 P 51-82		M 1-5 G 3-10 P 101-179	3

中学女子の部 Eブロック	山梨学院中学校A	身延中学校	猿橋中学校C	勝敗	順位
山梨学院中学校A		○ 3-0 G 6-0 P 90-28	○ 3-0 G 6-0 P 90-47	M 6-0 G 12-0 P 180-75	1
身延中学校	× 0-3 G 0-6 P 28-90		× 0-3 G 0-6 P 50-90	M 0-6 G 0-12 P 78-180	3
猿橋中学校C	× 0-3 G 0-6 P 47-90	○ 3-0 G 6-0 P 90-50		M 3-3 G 6-6 P 137-140	2

中学女子の部 Fブロック	中道ジュニア	大和中学校	玉幡中学校B	勝敗	順位
中道ジュニア		○ 2-1 G 4-3 P 89-71	○ 3-0 G 6-0 P 90-42	M 5-1 G 10-3 P 179-113	1
大和中学校	× 1-2 G 3-4 P 71-89		○ 3-0 G 6-0 P 90-29	M 4-2 G 9-4 P 161-118	2
玉幡中学校B	× 0-3 G 0-6 P 42-90	× 0-3 G 0-6 P 29-90		M 0-6 G 0-12 P 71-180	3

中学女子の部 Gブロック	竜王中学校A	猿橋中学校A	甲府東中学校M	勝敗	順位
竜王中学校A		○ 3-0 G 6-0 P 90-63	○ 3-0 G 6-1 P 103-57	M 6-0 G 12-1 P 193-120	1
猿橋中学校A	× 0-3 G 0-6 P 63-90		○ 3-0 G 6-1 P 101-65	M 3-3 G 6-7 P 164-155	2
甲府東中学校M	× 0-3 G 1-6 P 57-103	× 0-3 G 1-6 P 65-101		M 0-6 G 2-12 P 122-204	3

中学女子の部 Hブロック	勝沼中UNIFY	玉幡中学校A	甲府北中学校B	勝敗	順位
勝沼中UNIFY		○ 3-0 G 6-1 P 103-59	○ 3-0 G 6-0 P 90-30	M 6-0 G 12-1 P 193-89	1
玉幡中学校A	× 0-3 G 1-6 P 59-103		○ 3-0 G 6-0 P 90-41	M 3-3 G 7-6 P 149-144	2
甲府北中学校B	× 0-3 G 0-6 P 30-90	× 0-3 G 0-6 P 41-90		M 0-6 G 0-12 P 71-180	3

