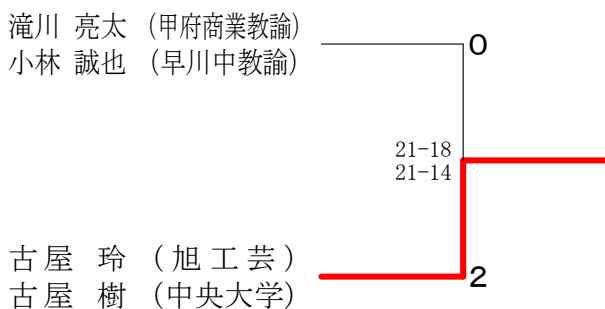


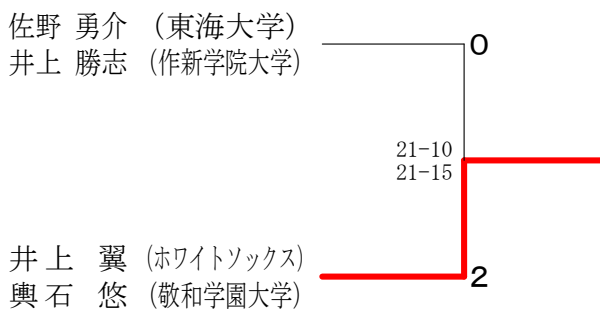
成年男子ダブルス Aブロック	滝川 小林	佐野 井上	桑原 市川 加維 拓実	後藤 藤 樹 中	勝敗	順位
滝川 亮太 (甲府商業教諭) 小林 誠也 (早川中教諭)		○ 21-17 21-9	○ 21-7 21-14	○ 21-8 21-18	M 3-0 G 6-0 P 126-73	1
佐野 勇介 (東海大学) 井上 勝志 (作新学院大学)	× 17-21 9-21		○ 21-8 21-13	○ 16-21 21-14 21-14	M 2-1 G 4-3 P 126-112	2
桑原 加維 (山梨学院大学) 市川 拓実	× 7-21 14-21	× 8-21 13-21		× 14-21 16-21	M 0-3 G 0-6 P 72-126	4
後藤 樹 (金沢学院大学) 田中 勇気 (神奈川大学)	× 8-21 18-21	× 21-16 14-21 14-21	○ 21-14 21-16		M 1-2 G 3-4 P 117-130	3

成年男子ダブルス決勝

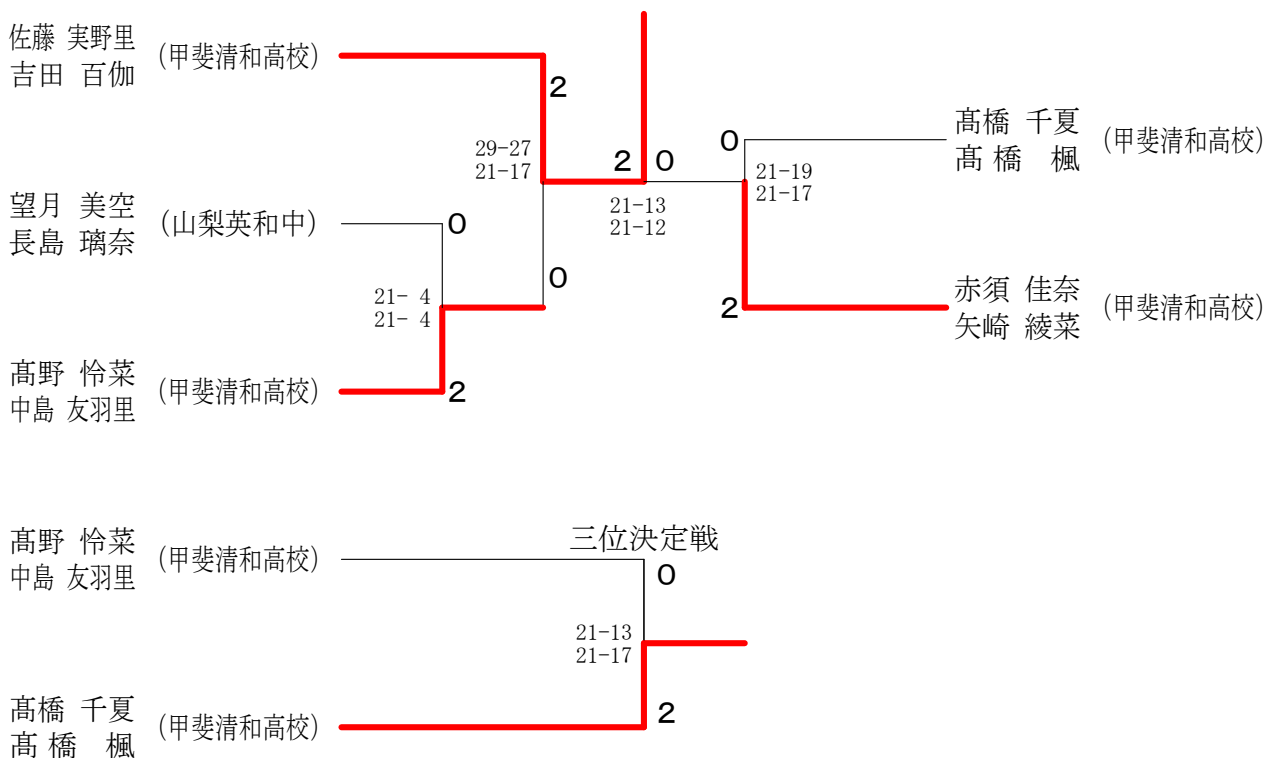


成年男子ダブルス Bブロック	古屋 井上 古 興	上石 太	田野 勝	勝敗	順位
古屋 玲 (旭工芸(株)) 古屋 樹 (中央大学)		○ 21-13 21-17	○ 21-9 21-12	M 2-0 G 4-0 P 84-51	1
井上 翼 (ホワイトソックス) 興石 悠 (敬和学園大学)	× 13-21 17-21		○ 21-17 21-11	M 1-1 G 2-2 P 72-70	2
太田 蒼人 (立教大学) 佐野 大輔 (神奈川大学)	× 9-21 12-21	× 17-21 11-21		M 0-2 G 0-4 P 49-84	3

成年男子ダブルス3決



少年女子ダブルス

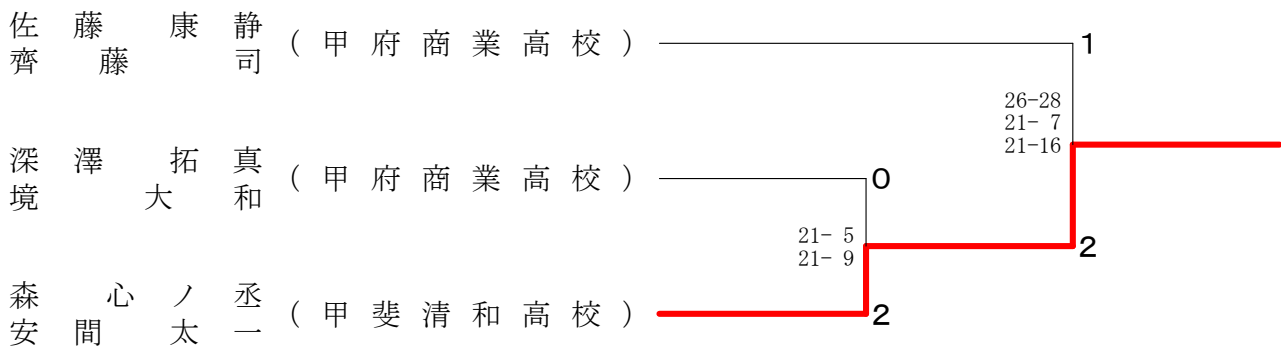


少年男子ダブルス Aブロック	佐藤 大 齊 藤 中	柴村 久保田	佐藤 勝 久保田 敗	勝敗	順位
佐藤 康静 齊 藤 司 (甲府商業高校)	○ 21-11 21-14	○ 21-16 21-12	M 2-0 G 4-0 P 84-53	1	
大柴 翔輝 中村 晃大 (甲斐清和高校)	× 11-21 14-21	○ 21-14 21-17	M 1-1 G 2-2 P 67-73	2	
佐藤 峻輔 久保田 将一 (日川高校)	× 16-21 12-21	× 14-21 17-21	M 0-2 G 0-4 P 59-84	3	

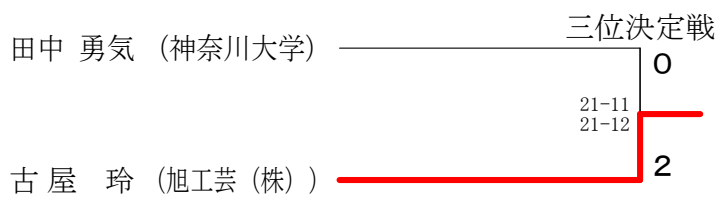
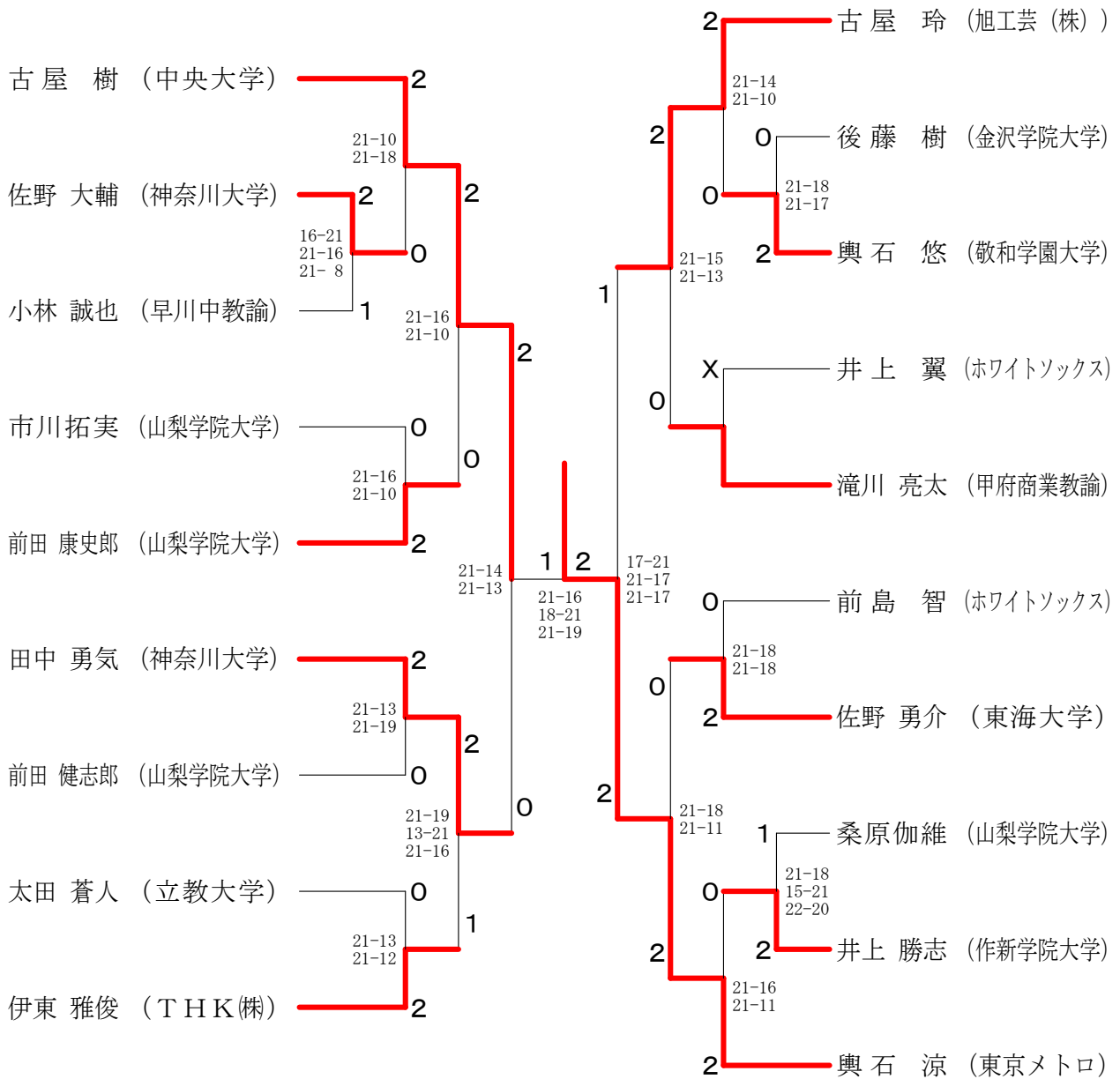
少年男子ダブルス Bブロック	森 松 安 村 間 佐	雨宮 武 井	勝敗	順位
森 心ノ丞 安間 太一 (甲斐清和高校)	○ 21- 4 21- 5	○ 21- 4 21- 6	M 2-0 G 4-0 P 84-19	1
松村 那留 佐藤 聖也 (大和中学校)	× 4-21 5-21	○ 21-18 21-16	M 1-1 G 2-2 P 51-76	2
雨宮 良偉 武井 勇真 (甲府東中学校)	× 4-21 6-21	× 18-21 16-21	M 0-2 G 0-4 P 44-84	3

少年男子ダブルス Cブロック	中澤 深 内 田 境	佐藤 勝 越 智 敗	勝敗	順位
中澤 尚吾 内田 康介 (甲斐清和高校)	× 21-17 14-21 21-23	○ 21- 7 21-10	M 1-1 G 3-2 P 98-78	2
深澤 拓真 境 大和 (甲府商業高校)	○ 17-21 21-14 23-21	○ 21-14 21- 9	M 2-0 G 4-1 P 103-79	1
佐藤 秀 越智 優太 (勝沼中学校)	× 7-21 10-21	× 14-21 9-21	M 0-2 G 0-4 P 40-84	3

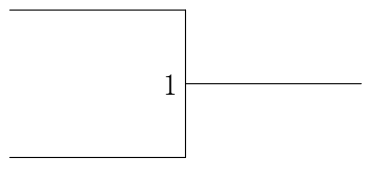
少年男子ダブルス 決勝トーナメント



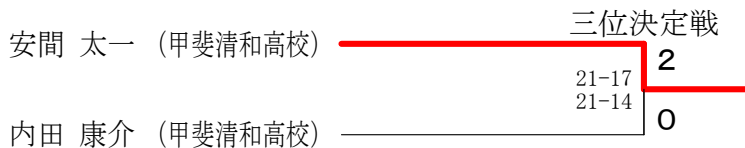
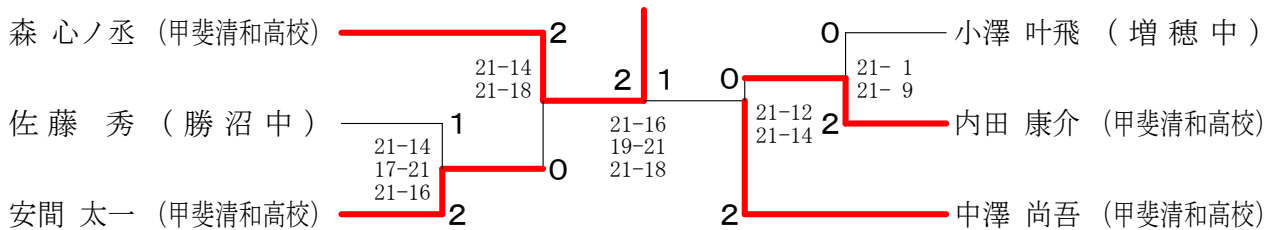
成年男子シングルス



成年男子シングルス2決



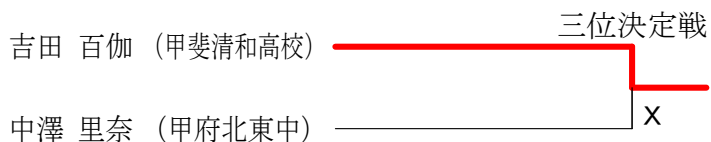
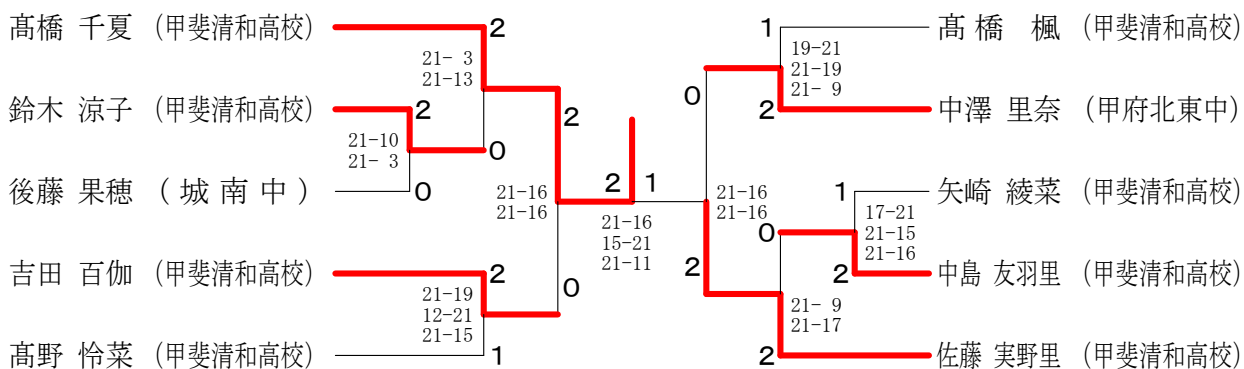
少年男子シングルス



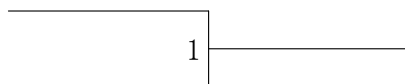
少年男子シングルス2決



少年女子シングルス



少年女子シングルス2決



成年女子シングルス	内 田	濱 田	瀬 下	勝 敗	順 位
内田 有香 (日本大学)	○	○	○	M 2-0 G 4-1 P 103-85	1
濱田 真衣 (フリーゲル)	×	○	○	M 1-1 G 2-2 P 78-68	2
瀬下 瑠花 (東京情報大学)	×	×	○	M 0-2 G 1-4 P 75-103	3