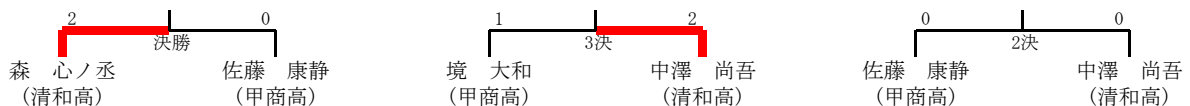
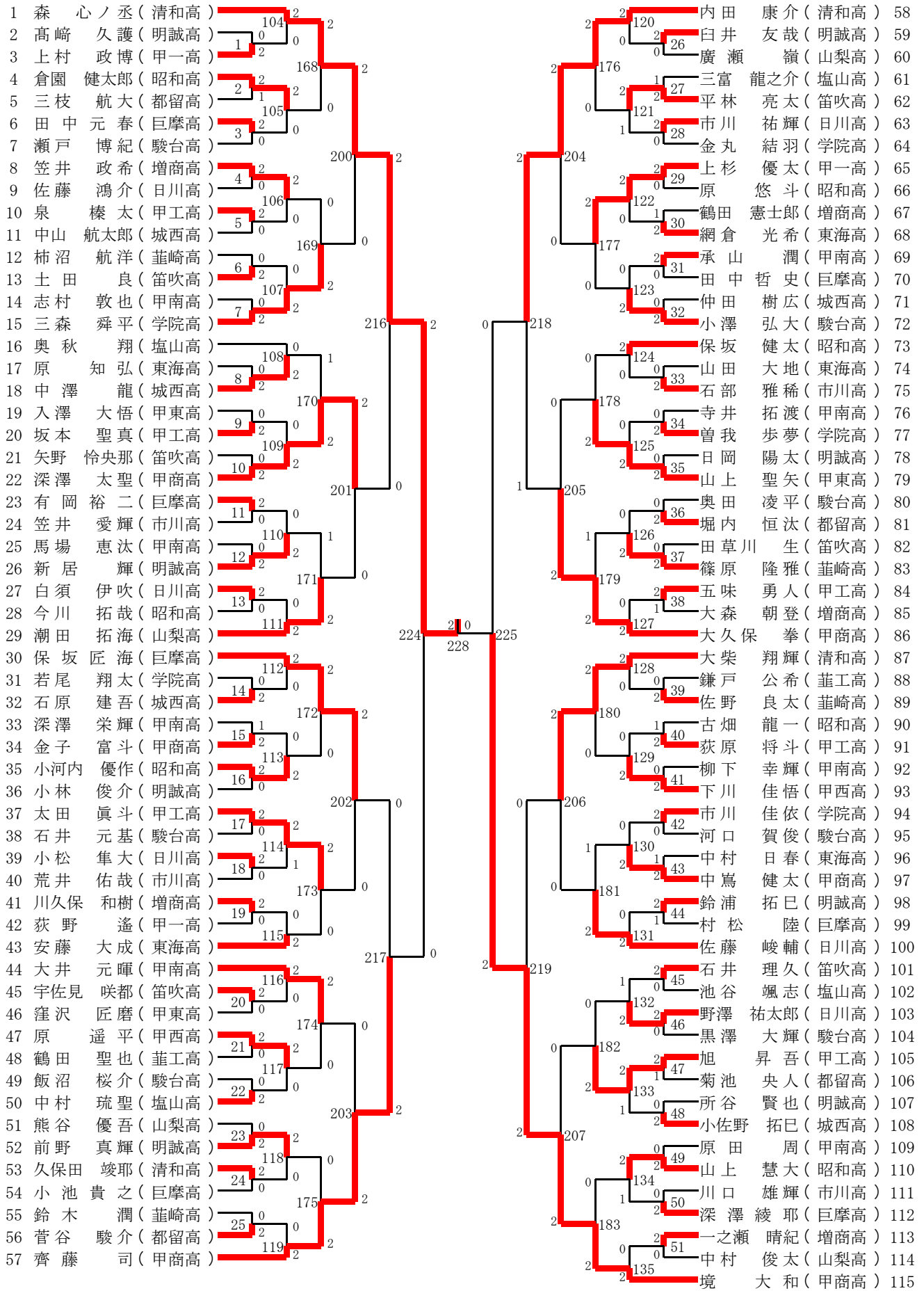
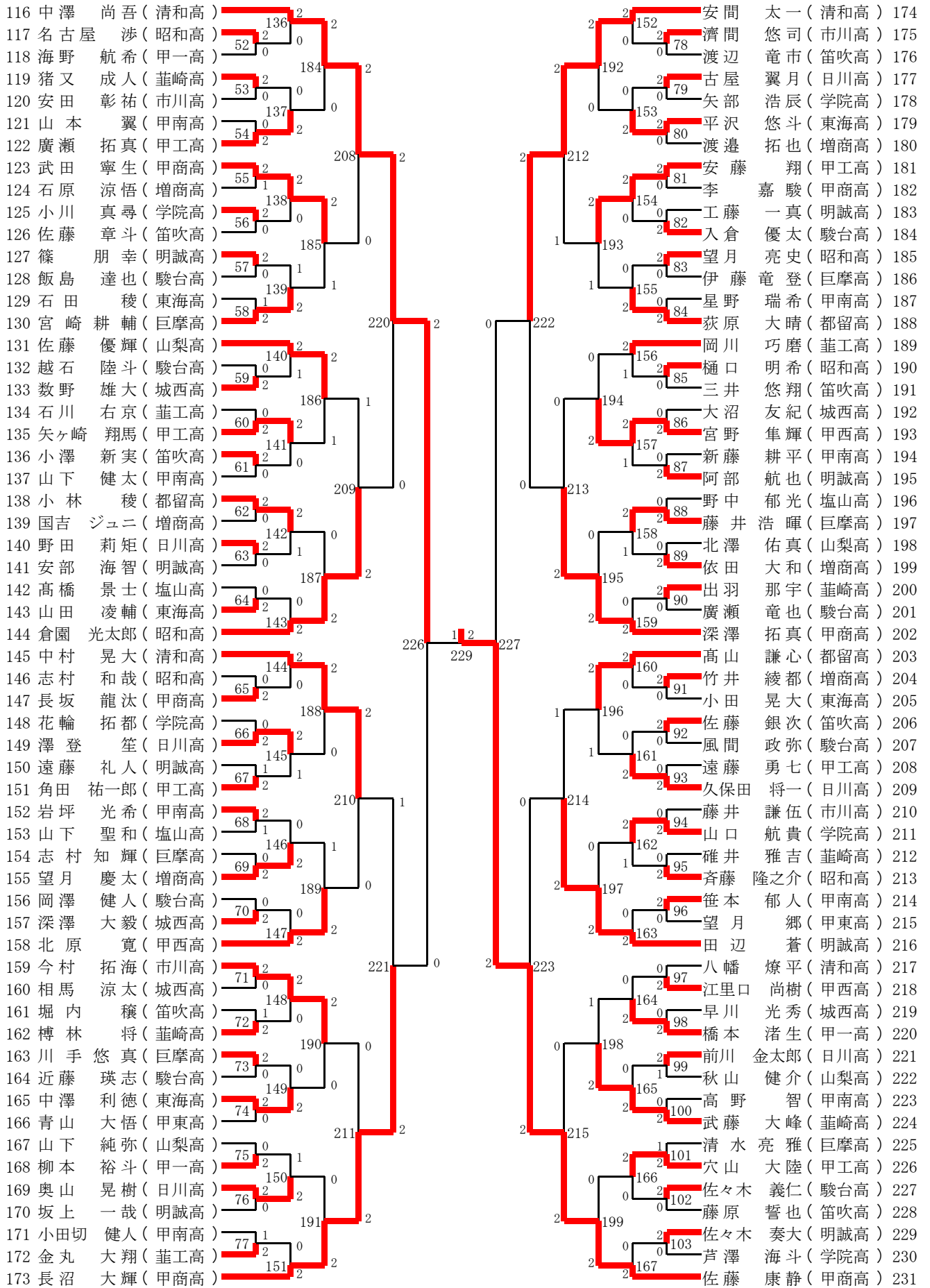


1 男子シングルス (BS)-1



1 男子シングルス (BS)-2



1 男子シングルス (BS)

高崎 久護 (明誠高)	1回戦BS1 9 - 15 6 - 15	2	上村 政博 倉園 健太郎 (甲一高) (昭和)	1回戦BS2 15 - 7 19 - 17 15 - 8	2	1	三枝 航大 田中元春 (都留高) (巨摩高)	1回戦BS3 15 - 13 15 - 5	2	0	瀬戸 博紀 笠井 政希 (駿台高) (増商高)	1回戦BS4 15 - 10 15 - 9	2	0	佐藤 鴻介 (日川)
泉 樺太 (甲工高)	1回戦BS5 15 - 12 15 - 12	2	中山 航太郎 柿沼 航洋 (城西高) (韭崎高)	1回戦BS6 8 - 15 12 - 15	2	0	土田 良 志村 敦也 (笛吹高) (甲南高)	1回戦BS7 10 - 15 10 - 15	2	0	三森 舜平 原 知弘 (学院高) (東海高)	1回戦BS8 13 - 15 13 - 15	2	0	中澤 龍 (城西高)
入澤 大悟 (甲東高)	1回戦BS9 7 - 15 10 - 15	2	坂本 聖真 矢野 怜央那 (甲工高) (笛吹高)	1回戦BS10 4 - 15 0 - 15	2	0	深澤 大聖 有岡裕二 (甲商高) (巨摩高)	1回戦BS11 15 - 11 18 - 16	2	0	笠井 愛輝 馬場 恵汰 (市川高) (甲南高)	1回戦BS12 7 - 15 10 - 15	2	0	新居 輝 (明誠高)
白須 伊吹 (日川高)	1回戦BS13 15 - 13 15 - 13	2	今川 拓哉 若尾 翔太 (昭和) (学院高)	1回戦BS14 11 - 15 6 - 15	2	0	石原 建吾 深澤 栄輝 (城西高) (甲南高)	1回戦BS15 16 - 14 7 - 15 9 - 15	2	1	金子 富斗 小河内 優作 (甲商高) (昭和)	1回戦BS16 15 - 8 16 - 14	2	0	小林 俊介 (明誠高)
太田 眞斗 (甲工高)	1回戦BS17 15 - 4 15 - 1	2	石井 元基 小松 隼大 (駿台高) (日川高)	1回戦BS18 15 - 6 15 - 10	2	0	荒井 佑哉 川久保 和樹 (市川高) (増商高)	1回戦BS19 15 - 8 15 - 5	2	0	荻野 遙 宇佐見 咲都 (甲一高) (笛吹高)	1回戦BS20 15 - 11 15 - 8	2	0	窪辻 匠磨 (甲東高)
原 遥平 (甲西高)	1回戦BS21 15 - 5 15 - 6	2	鶴田 聖也 飯沼 桜介 (韭工高) (駿台高)	1回戦BS22 8 - 15 7 - 15	2	0	中村 琉聖 熊谷 優吾 (塩山高) (山梨高)	1回戦BS23 8 - 15 9 - 15	2	0	前野 真輝 久保田 竣耶 (明誠高) (清和高)	1回戦BS24 15 - 7 15 - 8	2	0	小池貴之 (巨摩高)
鈴木 潤 (韭崎高)	1回戦BS25 8 - 15 9 - 15	2	菅谷 駿介 臼井 友哉 (都留高) (明誠高)	1回戦BS26 18 - 16 15 - 12	2	0	廣瀬 嶺 三富 龍之介 (山梨高) (塩山高)	1回戦BS27 15 - 10 6 - 15 10 - 15	2	1	平林 亮太 市川 祐輝 (笛吹高) (日川高)	1回戦BS28 15 - 8 15 - 9	2	0	金丸 結羽 (学院高)
上杉 優太 (甲一高)	1回戦BS29 15 - 10 16 - 14	2	原 悠斗 鶴田 憲士郎 (昭和) (増商高)	1回戦BS30 15 - 12 10 - 15 10 - 15	2	1	網倉 光希 承山 潤 (東海高) (甲南高)	1回戦BS31 15 - 9 15 - 9	2	0	田中哲史 仲田 樹広 (巨摩高) (城西高)	1回戦BS32 5 - 15 11 - 15	2	0	小澤 弘大 (駿台高)
山田 大地 (東海高)	1回戦BS33 10 - 15 9 - 15	2	石部 雅稀 寺井 拓渡 (市川高) (甲南高)	1回戦BS34 11 - 15 12 - 15	2	0	曾我 歩夢 日岡 陽太 (学院高) (明誠高)	1回戦BS35 9 - 15 7 - 15	2	0	山上 聖矢 奥田 凌平 (甲東高) (駿台高)	1回戦BS36 7 - 15 8 - 15	2	0	堀内 恒汰 (都留高)
田草川 生 (笛吹高)	1回戦BS37 10 - 15 8 - 15	2	篠原 隆雅 五味 勇人 (韭崎高) (甲工高)	1回戦BS38 15 - 17 15 - 12 15 - 12	2	1	大森 朝登 鎌戸 公希 (増商高) (韭工高)	1回戦BS39 10 - 15 6 - 15	2	0	佐野 良太 古畑 龍一 (韭崎高) (昭和)	1回戦BS40 14 - 16 15 - 13 13 - 15	2	1	荻原 将斗 (甲工高)
柳下 幸輝 (甲南高)	1回戦BS41 6 - 15 4 - 15	2	下川 佳悟 市川 佳依 (甲西高) (学院高)	1回戦BS42 15 - 10 15 - 9	2	0	河口 賀俊 中村 日春 (駿台高) (東海高)	1回戦BS43 12 - 15 15 - 11 9 - 15	2	1	中島 健太 鈴浦 拓巳 (甲商高) (明誠高)	1回戦BS44 15 - 11 12 - 15 15 - 8	2	1	村松 陸 (巨摩高)
石井 理久 (笛吹高)	1回戦BS45 15 - 6 15 - 6	2	池谷 颯志 野澤 祐太郎 (塩山高) (日川高)	1回戦BS46 15 - 4 15 - 5	2	0	黒澤 大輝 旭 昇吾 (駿台高) (甲工高)	1回戦BS47 13 - 15 15 - 13 15 - 10	2	1	菊池 央人 所谷 賢也 (都留高) (明誠高)	1回戦BS48 9 - 15 4 - 15	2	0	小佐野 拓巳 (城西高)
原田 周 (甲南高)	1回戦BS49 8 - 15 7 - 15	2	山上 慧大 川口 雄輝 (昭和) (市川高)	1回戦BS50 6 - 15 9 - 15	2	0	深澤綾耶 一之瀬 晴紀 (巨摩高) (増商高)	1回戦BS51 16 - 14 15 - 4	2	0	中村 俊太 名古屋 渉 (山梨高) (昭和)	1回戦BS52 15 - 9 16 - 14	2	0	海野 航希 (甲一高)
猪又 成人 (韭崎高)	1回戦BS53 15 - 4 15 - 6	2	安田 彰祐 山本 翼 (市川高) (甲南高)	1回戦BS54 7 - 15 13 - 15	2	0	廣瀬 拓真 武田 寧生 (甲工高) (甲商高)	1回戦BS55 15 - 8 13 - 15 15 - 7	2	1	石原 涼悟 小川 真尋 (増商高) (学院高)	1回戦BS56 15 - 8 15 - 6	2	0	佐藤 章斗 (笛吹高)
篠 朋幸 (明誠高)	1回戦BS57 15 - 6 15 - 7	2	飯島 達也 石田 稜 (駿台高) (東海高)	1回戦BS58 15 - 11 3 - 15 9 - 15	2	1	宮崎耕輔 越石 陸斗 (巨摩高) (駿台高)	1回戦BS59 6 - 15 8 - 15	2	0	数野 雄大 石川 右京 (城西高) (韭工高)	1回戦BS60 7 - 15 14 - 16	2	0	矢ヶ崎 翔馬 (甲工高)
小澤 新実 (笛吹高)	1回戦BS61 15 - 8 15 - 5	2	山下 健太 小林 稜 (甲南高) (都留高)	1回戦BS62 15 - 7 15 - 12	2	0	吉 ジュニオ- 野田 莉矩 (増商高) (日川高)	1回戦BS63 15 - 7	2	0	安部 海智 高橋 景士 (明誠高) (塩山高)	1回戦BS64 12 - 15 9 - 15	2	0	山田 凌輔 (東海高)
志村 和哉 (昭和)	1回戦BS65 13 - 15 9 - 15	2	長坂 龍汰 花輪 拓都 (甲商高) (学院高)	1回戦BS66 8 - 15 8 - 15	2	0	澤登 笙 遠藤 礼人 (日川高) (明誠高)	1回戦BS67 9 - 15 15 - 10 7 - 15	2	1	角田 祐一郎 岩坪 光希 (甲工高) (甲南高)	1回戦BS68 10 - 15 15 - 8 15 - 9	2	1	山下 聖和 (塩山高)
志村知輝 (巨摩高)	1回戦BS69 8 - 15 13 - 15	2	望月 慶太 岡澤 健人 (増商高) (駿台高)	1回戦BS70 5 - 15 5 - 15	2	0	深澤 大毅 今村 拓海 (城西高) (市川高)	1回戦BS71 15 - 8 15 - 4	2	0	相馬 涼太 堀内 穰 (城西高) (笛吹高)	1回戦BS72 13 - 15 17 - 15 7 - 15	2	1	樽林 将 (韭崎高)
川手悠真 (巨摩高)	1回戦BS73 15 - 11 16 - 14	2	近藤 瑛志 中澤 利徳 (駿台高) (東海高)	1回戦BS74 15 - 12 15 - 9	2	0	青山 大悟 山下 純弥 (甲東高) (山梨高)	1回戦BS75 -	2	0	柳本 裕斗 奥山 晃樹 (甲一高) (日川高)	1回戦BS76 15 - 7 15 - 11	2	0	坂上 一哉 (明誠高)
小田切 健人 (甲南高)	1回戦BS77 15 - 12 14 - 16 8 - 15	2	金丸 大翔 濟間 悠司 (韭工高) (市川高)	1回戦BS78 15 - 5 15 - 4	2	0	渡辺 竜市 古屋 翼月 (笛吹高) (日川高)	1回戦BS79 15 - 11 15 - 11	2	0	矢部 浩辰 平沢 悠斗 (学院高) (東海高)	1回戦BS80 20 - 18 15 - 10	2	0	渡邊 拓也 (増商高)
安藤 翔 (甲工高)	1回戦BS81 15 - 7 15 - 5	2	李 嘉駿 工藤 一真 (甲商高) (明誠高)	1回戦BS82 8 - 15 6 - 15	2	0	入倉 優太 望月 亮史 (駿台高) (昭和)	1回戦BS83 15 - 12 15 - 12	2	0	伊藤竜登 星野 瑞希 (巨摩高) (甲南高)	1回戦BS84 6 - 15 1 - 15	2	0	荻原 大晴 (都留高)
樋口 明希 (昭和)	1回戦BS85 15 - 13 15 - 13	2	三井 悠翔 大沼 友紀 (笛吹高) (城西高)	1回戦BS86 12 - 15 5 - 15	2	0	宮野 隼輝 新藤 耕平 (甲西高) (甲南高)	1回戦BS87 10 - 15 11 - 15	2	0	阿部 航也 野中 郁光 (明誠高) (塩山高)	1回戦BS88 13 - 15 12 - 15	2	0	藤井浩暉 (巨摩高)
北澤 佑真 (山梨高)	1回戦BS89 13 - 15 9 - 15	2	依田 大和 出羽 那宇 (増商高) (韭崎高)	1回戦BS90 15 - 8 15 - 6	2	0	廣瀬 竜也 竹井 綾都 (駿台高) (増商高)	1回戦BS91 15 - 9 15 - 8	2	0	小田 晃大 佐藤 銀次 (東海高) (笛吹高)	1回戦BS92 15 - 6 15 - 4	2	0	風間 政弥 (駿台高)

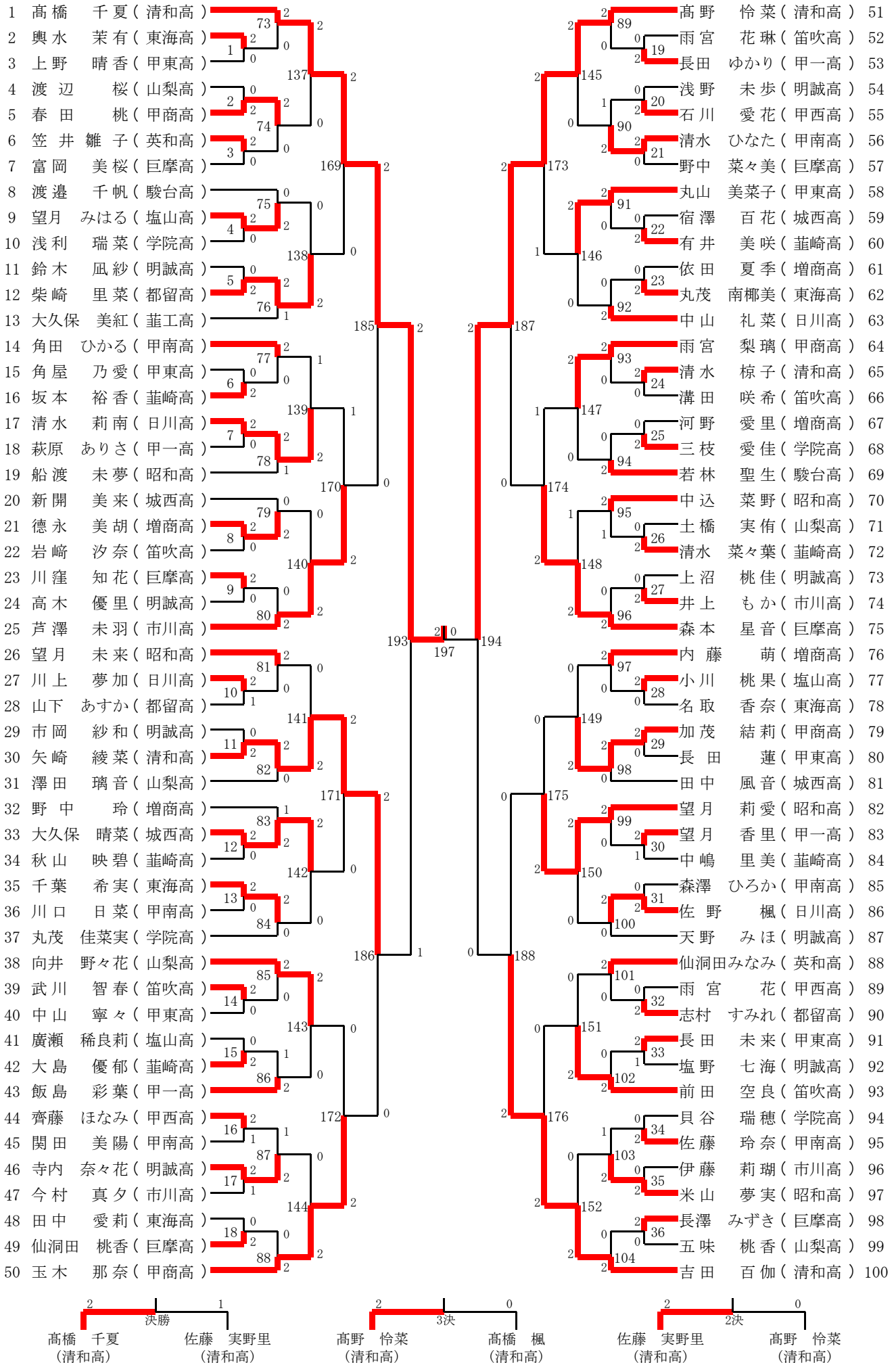
1 男子シングルス (BS)

遠藤 勇七 (甲工高)	1回戦BS93 11 - 15 13 - 15 0	久保田 将一 藤井 謙伍 (日川高) (市川高)	1回戦BS94 5 - 15 11 - 15 0	山口 航貴 碓井 雅吉 (学院高) (葦崎高)	1回戦BS95 9 - 15 3 - 15 0	斉藤 隆之介 笹本 郁人 (昭和高) (甲南高)	1回戦BS96 - - 0	望月 郷 (甲東高)
八幡 燎平 (清和高)	1回戦BS97 16 - 18 2 - 15 0	江里口 尚樹 早川 光秀 (甲西高) (城西高)	1回戦BS98 12 - 15 7 - 15 0	橋本 渚生 前川 金太郎 (甲一高) (日川高)	1回戦BS99 15 - 8 9 - 15 15 - 9 2	秋山 健介 高野 智 (山梨高) (甲南高)	1回戦BS100 3 - 15 6 - 15 0	武藤 大峰 (葦崎高)
清水 雅亮 (巨摩高)	1回戦BS101 15 - 9 11 - 15 13 - 15 1	穴山 大陸 佐々木 義仁 (甲工高) (駿台高)	1回戦BS102 15 - 10 15 - 9 2	藤原 誓也 佐々木 奏大 (笛吹高) (明誠高)	1回戦BS103 15 - 10 15 - 12 2	芦澤 海斗 森 心ノ丞 (学院高) (清和高)	2回戦BS104 15 - 2 15 - 0 2	上村 政博 (甲一高)
倉園 健太郎 (昭和高)	2回戦BS105 16 - 14 15 - 12 2	田中元春 笠井 政希 (巨摩高) (増商高)	2回戦BS106 15 - 8 15 - 13 2	泉 榛太 土田 良 (甲工高) (笛吹高)	2回戦BS107 4 - 15 9 - 15 0	三森 舜平 奥秋 翔 (学院高) (塩山高)	2回戦BS108 6 - 15 6 - 15 0	中澤 龍 (城西高)
坂本 聖真 (甲工高)	2回戦BS109 13 - 15 11 - 15 0	深澤 太聖 有岡裕二 (甲商高) (巨摩高)	2回戦BS110 13 - 15 9 - 15 0	新居 輝 白須 伊吹 (明誠高) (日川高)	2回戦BS111 4 - 15 10 - 15 0	潮田 拓海 保坂匠海 (山梨高) (巨摩高)	2回戦BS112 15 - 8 15 - 9 2	石原 建吾 (城西高)
金子 富斗 (甲商高)	2回戦BS113 14 - 16 9 - 15 0	小河内 優作 太田 眞斗 (昭和高) (甲工高)	2回戦BS114 10 - 15 15 - 11 16 - 14 2	小松 隼大 川久保 和樹 (日川高) (増商高)	2回戦BS115 6 - 15 13 - 15 0	安藤 大成 大井 元暉 (東海高) (甲南高)	2回戦BS116 15 - 8 15 - 10 2	宇佐見 咲都 (笛吹高)
原 遥平 (甲西高)	2回戦BS117 15 - 7 15 - 5 2	中村 琉聖 前野 真輝 (塩山高) (明誠高)	2回戦BS118 15 - 13 15 - 3 2	久保田 竣耶 菅谷 駿介 (清和高) (都留高)	2回戦BS119 6 - 15 6 - 15 0	齊藤 司 内田 康介 (甲商高) (清和高)	2回戦BS120 15 - 3 15 - 9 2	臼井 友哉 (明誠高)
平林 亮太 (笛吹高)	2回戦BS121 10 - 15 16 - 14 15 - 8 2	市川 祐輝 上杉 優太 (日川高) (甲一高)	2回戦BS122 15 - 13 15 - 8 2	網倉 光希 承山 潤 (東海高) (甲南高)	2回戦BS123 8 - 15 9 - 15 0	小澤 弘大 保坂 健太 (駿台高) (昭和高)	2回戦BS124 15 - 9 15 - 11 2	石部 雅稀 (市川高)
曾我 歩夢 (学院高)	2回戦BS125 12 - 15 6 - 15 0	山上 聖矢 堀内 恒汰 (甲東高) (都留高)	2回戦BS126 13 - 15 6 - 15 0	篠原 隆雅 五味 勇人 (葦崎高) (甲工高)	2回戦BS127 12 - 15 10 - 15 0	大久保 拳 大柴 翔輝 (甲商高) (清和高)	2回戦BS128 15 - 0 15 - 3 2	佐野 良太 (葦崎高)
荻原 将斗 (甲工高)	2回戦BS129 14 - 16 3 - 15 0	下川 佳悟 市川 佳依 (甲西高) (学院高)	2回戦BS130 9 - 15 12 - 15 0	中嵩 健太 鈴浦 拓巳 (甲商高) (明誠高)	2回戦BS131 11 - 15 13 - 15 0	佐藤 峻輔 石井 理久 (日川高) (笛吹高)	2回戦BS132 15 - 8 10 - 15 11 - 15 1	野澤 祐太郎 (日川高)
旭 昇吾 (甲工高)	2回戦BS133 11 - 15 15 - 6 15 - 5 2	小佐野 拓巳 山上 慧大 (城西高) (昭和高)	2回戦BS134 11 - 15 18 - 16 15 - 9 2	深澤綾耶 一之瀬 晴紀 (巨摩高) (増商高)	2回戦BS135 12 - 15 6 - 15 0	境 大和 中澤 尚吾 (甲商高) (清和高)	2回戦BS136 15 - 2 15 - 4 2	名古屋 渉 (昭和高)
猪又 成人 (葦崎高)	2回戦BS137 12 - 15 14 - 16 0	廣瀬 拓真 武田 寧生 (甲工高) (甲商高)	2回戦BS138 15 - 4 15 - 4 2	小川 真尋 篠 朋幸 (学院高) (明誠高)	2回戦BS139 16 - 14 4 - 15 8 - 15 1	宮崎耕輔 佐藤 優輝 (巨摩高) (山梨高)	2回戦BS140 15 - 12 12 - 15 16 - 14 2	数野 雄大 (城西高)
矢ヶ崎 翔馬 (甲工高)	2回戦BS141 15 - 7 15 - 10 2	小澤 新実 小林 綾 (笛吹高) (都留高)	2回戦BS142 17 - 15 11 - 15 15 - 10 2	野田 莉矩 山田 凌輔 (日川高) (東海高)	2回戦BS143 3 - 15 7 - 15 0	倉園 光太郎 中村 晃大 (昭和高) (清和高)	2回戦BS144 15 - 6 15 - 4 2	長坂 龍汰 (甲商高)
澤登 笙 (日川高)	2回戦BS145 15 - 9 9 - 15 15 - 9 2	角田 祐一郎 岩坪 光希 (甲工高) (甲南高)	2回戦BS146 6 - 15 6 - 15 0	望月 慶太 深澤 大毅 (増商高) (城西高)	2回戦BS147 10 - 15 5 - 15 0	北原 寛 今村 拓海 (甲西高) (市川高)	2回戦BS148 15 - 7 15 - 7 2	榎林 将 (葦崎高)
川手悠真 (巨摩高)	2回戦BS149 10 - 15 11 - 15 0	中澤 利徳 柳本 裕斗 (東海高) (甲一高)	2回戦BS150 16 - 14 13 - 15 4 - 15 1	奥山 晃樹 金丸 大翔 (日川高) (葦工高)	2回戦BS151 6 - 15 5 - 15 0	長沼 大輝 安間 太一 (甲商高) (清和高)	2回戦BS152 15 - 4 15 - 4 2	清間 悠司 (市川高)
古屋 翼月 (日川高)	2回戦BS153 11 - 15 7 - 15 0	平沢 悠斗 安藤 翔 (東海高) (甲工高)	2回戦BS154 15 - 3 15 - 5 2	入倉 優太 望月 亮史 (駿台高) (昭和高)	2回戦BS155 10 - 15 7 - 15 0	荻原 大晴 岡川 巧磨 (都留高) (葦工高)	2回戦BS156 10 - 15 15 - 10 15 - 11 2	樋口 明希 (昭和高)
宮野 隼輝 (甲西高)	2回戦BS157 17 - 15 14 - 16 15 - 10 2	阿部 航也 藤井浩暉 (明誠高) (巨摩高)	2回戦BS158 15 - 13 13 - 15 15 - 12 2	依田 大和 出羽 那宇 (増商高) (葦崎高)	2回戦BS159 7 - 15 4 - 15 0	深澤 拓真 高山 謙心 (甲商高) (都留高)	2回戦BS160 15 - 7 15 - 9 2	竹井 綾都 (増商高)
佐藤 銀次 (笛吹高)	2回戦BS161 11 - 15 12 - 15 0	久保田 将一 山口 航貴 (日川高) (学院高)	2回戦BS162 15 - 6 15 - 17 15 - 6 2	斉藤 隆之介 笹本 郁人 (昭和高) (甲南高)	2回戦BS163 9 - 15 4 - 15 0	田辺 蒼 江里口 尚樹 (明誠高) (甲西高)	2回戦BS164 10 - 15 13 - 15 0	橋本 渚生 (甲一高)
前川 金太郎 (日川高)	2回戦BS165 9 - 15 15 - 17 0	武藤 大峰 穴山 大陸 (葦崎高) (甲工高)	2回戦BS166 15 - 4 15 - 5 2	佐々木 義仁 佐々木 奏大 (駿台高) (明誠高)	2回戦BS167 8 - 15 4 - 15 0	佐藤 康静 森 心ノ丞 (甲商高) (清和高)	3回戦BS168 15 - 5 15 - 2 2	倉園 健太郎 (昭和高)
笠井 政希 (増商高)	3回戦BS169 11 - 15 16 - 18 0	三森 舜平 中澤 龍 (学院高) (城西高)	3回戦BS170 6 - 15 15 - 11 13 - 15 1	深澤 太聖 新居 輝 (甲商高) (明誠高)	3回戦BS171 11 - 15 15 - 7 8 - 15 1	潮田 拓海 保坂匠海 (山梨高) (巨摩高)	3回戦BS172 15 - 6 15 - 10 0	小河内 優作 (昭和高)
太田 眞斗 (甲工高)	3回戦BS173 15 - 13 15 - 11 2	安藤 大成 大井 元暉 (東海高) (甲南高)	3回戦BS174 15 - 7 15 - 11 2	原 遥平 前野 真輝 (甲西高) (明誠高)	3回戦BS175 8 - 15 4 - 15 0	齊藤 司 内田 康介 (甲商高) (清和高)	3回戦BS176 15 - 6 15 - 5 2	平林 亮太 (笛吹高)
上杉 優太 (甲一高)	3回戦BS177 15 - 12 15 - 12 2	小澤 弘大 保坂 健太 (駿台高) (昭和高)	3回戦BS178 9 - 15 17 - 19 0	山上 聖矢 篠原 隆雅 (甲東高) (葦崎高)	3回戦BS179 15 - 7 8 - 15 4 - 15 1	大久保 拳 大柴 翔輝 (甲商高) (清和高)	3回戦BS180 15 - 2 15 - 5 0	下川 佳悟 (甲西高)
中嵩 健太 (甲商高)	3回戦BS181 3 - 15 6 - 15 1	佐藤 峻輔 野澤 祐太郎 (日川高) (日川高)	3回戦BS182 10 - 15 3 - 15 0	旭 昇吾 山上 慧大 (甲工高) (昭和高)	3回戦BS183 3 - 15 13 - 15 0	境 大和 中澤 尚吾 (甲商高) (清和高)	3回戦BS184 15 - 7 15 - 6 2	廣瀬 拓真 (甲工高)

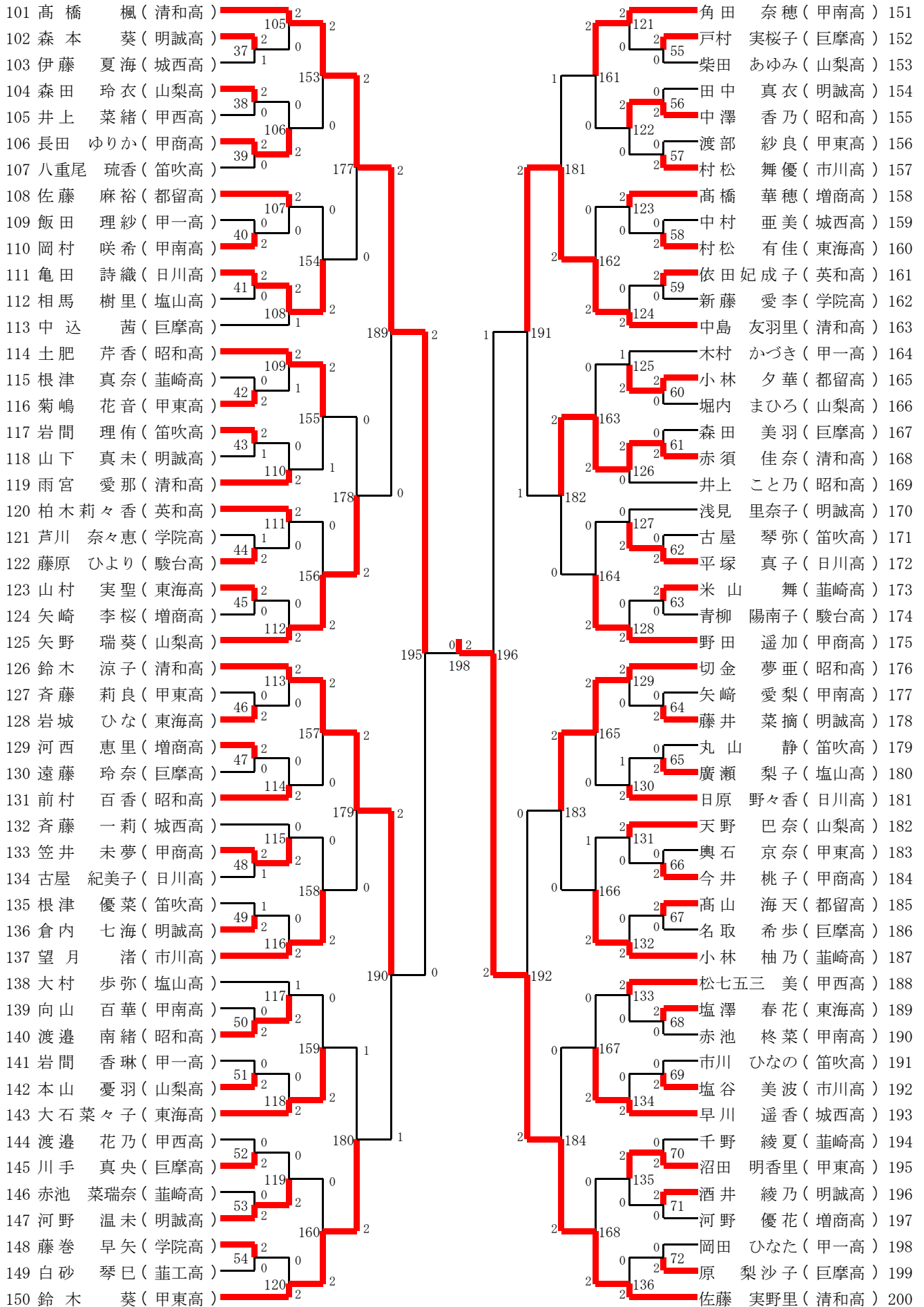
1 男子シングルス(BS)

3回戦BS185 武田 寧生 (甲商高)	$\begin{matrix} 18 - 16 \\ 9 - 15 \\ 15 - 13 \end{matrix}$ 2 1	宮崎耕輔 佐藤 優輝 (巨摩高) (山梨高)	3回戦BS186 $\begin{matrix} 15 - 12 \\ 13 - 15 \\ 15 - 13 \end{matrix}$ 2 1	矢ヶ崎 翔馬 小林 稜 (甲工高) (都留高)	3回戦BS187 $\begin{matrix} 13 - 15 \\ 12 - 15 \\ - \end{matrix}$ 0 2	倉園 光太郎 中村 晃大 (昭和高) (清和高)	3回戦BS188 $\begin{matrix} 15 - 13 \\ 15 - 10 \\ - \end{matrix}$ 2 0	澤登 笙 (日川高)
3回戦BS189 望月 慶太 (増商高)	$\begin{matrix} 16 - 18 \\ 15 - 8 \\ 14 - 16 \end{matrix}$ 1 2	北原 寛 今村 拓海 (甲西高) (市川高)	3回戦BS190 $\begin{matrix} 15 - 7 \\ 15 - 10 \\ - \end{matrix}$ 2 0	中澤 利徳 奥山 晃樹 (東海高) (日川高)	3回戦BS191 $\begin{matrix} 4 - 15 \\ 5 - 15 \\ - \end{matrix}$ 0 2	長沼 大輝 安間 太一 (甲商高) (清和高)	3回戦BS192 $\begin{matrix} 15 - 7 \\ 15 - 2 \\ - \end{matrix}$ 2 0	平沢 悠斗 (東海高)
3回戦BS193 安藤 翔 (甲工高)	$\begin{matrix} 15 - 8 \\ 10 - 15 \\ 15 - 13 \end{matrix}$ 2 1	荻原 大晴 岡川 巧磨 (都留高) (韮工高)	3回戦BS194 $\begin{matrix} 4 - 15 \\ 5 - 15 \\ - \end{matrix}$ 0 2	宮野 隼輝 藤井浩暉 (甲西高) (巨摩高)	3回戦BS195 $\begin{matrix} - \\ - \\ - \end{matrix}$ 0 2	深澤 拓真 高山 謙心 (甲商高) (都留高)	3回戦BS196 $\begin{matrix} 9 - 15 \\ 15 - 10 \\ 15 - 13 \end{matrix}$ 2 1	久保田 将一 (日川高)
3回戦BS197 山口 航貴 (学院高)	$\begin{matrix} 13 - 15 \\ 13 - 15 \\ - \end{matrix}$ 0 2	田辺 蒼 橋本 渚生 (明誠高) (甲一高)	3回戦BS198 $\begin{matrix} 6 - 15 \\ 15 - 6 \\ 7 - 15 \end{matrix}$ 1 2	武藤 大峰 穴山 大陸 (韮崎高) (甲工高)	3回戦BS199 $\begin{matrix} 7 - 15 \\ 5 - 15 \\ - \end{matrix}$ 0 2	佐藤 康静 森 心ノ丞 (甲商高) (清和高)	4回戦BS200 $\begin{matrix} 15 - 5 \\ 15 - 7 \\ - \end{matrix}$ 2 0	三森 舜平 (学院高)
4回戦BS201 深澤 太聖 (甲商高)	$\begin{matrix} 15 - 9 \\ 15 - 13 \\ - \end{matrix}$ 2 0	潮田 拓海 保坂匠海 (山梨高) (巨摩高)	4回戦BS202 $\begin{matrix} 15 - 12 \\ 15 - 11 \\ - \end{matrix}$ 2 0	太田 眞斗 大井 元暉 (甲工高) (甲南高)	4回戦BS203 $\begin{matrix} 5 - 15 \\ 5 - 15 \\ - \end{matrix}$ 0 2	齊藤 司 内田 康介 (甲商高) (清和高)	4回戦BS204 $\begin{matrix} 15 - 5 \\ 15 - 9 \\ - \end{matrix}$ 2 0	上杉 優太 (甲一高)
4回戦BS205 山上 聖矢 (甲東高)	$\begin{matrix} 11 - 15 \\ 13 - 15 \\ - \end{matrix}$ 0 2	大久保 拳 大柴 翔輝 (甲商高) (清和高)	4回戦BS206 $\begin{matrix} 15 - 8 \\ 15 - 7 \\ - \end{matrix}$ 2 0	佐藤 峻輔 旭 昇吾 (日川高) (甲工高)	4回戦BS207 $\begin{matrix} 5 - 15 \\ 6 - 15 \\ - \end{matrix}$ 0 2	境 大和 中澤 尚吾 (甲商高) (清和高)	4回戦BS208 $\begin{matrix} 15 - 10 \\ 15 - 6 \\ - \end{matrix}$ 2 0	武田 寧生 (甲商高)
4回戦BS209 佐藤 優輝 (山梨高)	$\begin{matrix} 8 - 15 \\ 16 - 14 \\ 9 - 15 \end{matrix}$ 1 2	倉園 光太郎 中村 晃大 (昭和高) (清和高)	4回戦BS210 $\begin{matrix} 15 - 13 \\ 15 - 3 \\ - \end{matrix}$ 2 0	北原 寛 今村 拓海 (甲西高) (市川高)	4回戦BS211 $\begin{matrix} 9 - 15 \\ 9 - 15 \\ - \end{matrix}$ 0 2	長沼 大輝 安間 太一 (甲商高) (清和高)	4回戦BS212 $\begin{matrix} 11 - 15 \\ 15 - 10 \\ 15 - 8 \end{matrix}$ 2 1	安藤 翔 (甲工高)
4回戦BS213 宮野 隼輝 (甲西高)	$\begin{matrix} 10 - 15 \\ 9 - 15 \\ - \end{matrix}$ 0 2	深澤 拓真 高山 謙心 (甲商高) (都留高)	4回戦BS214 $\begin{matrix} 15 - 10 \\ 11 - 15 \\ 12 - 15 \end{matrix}$ 1 2	田辺 蒼 武藤 大峰 (明誠高) (韮崎高)	4回戦BS215 $\begin{matrix} 6 - 15 \\ 5 - 15 \\ - \end{matrix}$ 0 2	佐藤 康静 森 心ノ丞 (甲商高) (清和高)	5回戦BS216 $\begin{matrix} 15 - 8 \\ 15 - 6 \\ - \end{matrix}$ 2 0	深澤 太聖 (甲商高)
5回戦BS217 保坂匠海 (巨摩高)	$\begin{matrix} 13 - 21 \\ 18 - 21 \\ - \end{matrix}$ 0 2	齊藤 司 内田 康介 (甲商高) (清和高)	5回戦BS218 $\begin{matrix} 15 - 21 \\ 21 - 19 \\ 21 - 15 \end{matrix}$ 2 1	大久保 拳 大柴 翔輝 (甲商高) (清和高)	5回戦BS219 $\begin{matrix} 11 - 21 \\ 15 - 21 \\ - \end{matrix}$ 0 2	境 大和 中澤 尚吾 (甲商高) (清和高)	5回戦BS220 $\begin{matrix} 21 - 11 \\ 21 - 14 \\ - \end{matrix}$ 2 0	倉園 光太郎 (昭和高)
5回戦BS221 中村 晃大 (清和高)	$\begin{matrix} 16 - 21 \\ 21 - 19 \\ 14 - 21 \end{matrix}$ 1 2	長沼 大輝 安間 太一 (甲商高) (清和高)	5回戦BS222 $\begin{matrix} 21 - 15 \\ 21 - 14 \\ - \end{matrix}$ 2 0	深澤 拓真 田辺 蒼 (甲商高) (明誠高)	5回戦BS223 $\begin{matrix} 11 - 21 \\ 15 - 21 \\ - \end{matrix}$ 0 2	佐藤 康静 森 心ノ丞 (甲商高) (清和高)	6回戦BS224 $\begin{matrix} 21 - 19 \\ 21 - 19 \\ - \end{matrix}$ 2 0	齊藤 司 (甲商高)
6回戦BS225 内田 康介 (清和高)	$\begin{matrix} 15 - 21 \\ 14 - 21 \\ - \end{matrix}$ 0 2	境 大和 中澤 尚吾 (甲商高) (清和高)	6回戦BS226 $\begin{matrix} 21 - 10 \\ 21 - 12 \\ - \end{matrix}$ 2 0	長沼 大輝 安間 太一 (甲商高) (清和高)	6回戦BS227 $\begin{matrix} 16 - 21 \\ 13 - 21 \\ - \end{matrix}$ 0 2	佐藤 康静 森 心ノ丞 (甲商高) (清和高)	7回戦BS228 $\begin{matrix} 24 - 22 \\ 21 - 11 \\ - \end{matrix}$ 2 0	境 大和 (甲商高)
7回戦BS229 中澤 尚吾 (清和高)	$\begin{matrix} 21 - 19 \\ 13 - 21 \\ 15 - 21 \end{matrix}$ 1 2	佐藤 康静 森 心ノ丞 (甲商高) (清和高)	決勝BS230 $\begin{matrix} 21 - 7 \\ 21 - 14 \\ - \end{matrix}$ 2 0	佐藤 康静 境 大和 (甲商高) (甲商高)	3決BS231 $\begin{matrix} 17 - 21 \\ 21 - 11 \\ 16 - 21 \end{matrix}$ 1 2	中澤 尚吾 佐藤 康静 (清和高) (甲商高)	2決BS232 $\begin{matrix} - \\ - \\ - \end{matrix}$ 0 0	中澤 尚吾 (清和高)

2 女子シングルス (GS)-1



2 女子シングルス (GS)-2



2 女子シングルス(GS)

奥水 茉有 (東海高)	1回戦GS1 15 - 7 16 - 14 0	上野 晴香 渡辺 桜 (甲東高) (山梨高)	1回戦GS2 7 - 15 5 - 15 2	春田 桃 笠井雛子 (甲商高) (英和高)	1回戦GS3 15 - 12 15 - 11 0	富岡 美桜 望月 みはる (巨摩高) (塩山高)	1回戦GS4 15 - 5 15 - 3 0	浅利 瑞菜 (学院高)
鈴木 風紗 (明誠高)	1回戦GS5 2 - 15 1 - 15 2	柴崎 里菜 角屋 乃愛 (都留高) (甲東高)	1回戦GS6 8 - 15 10 - 15 2	坂本 裕香 清水 莉南 (葦崎高) (日川高)	1回戦GS7 15 - 6 15 - 2 0	萩原 ありさ 徳永 美胡 (甲一高) (増商高)	1回戦GS8 15 - 8 17 - 15 0	岩崎 汐奈 (笛吹高)
川窪 知花 (巨摩高)	1回戦GS9 15 - 12 16 - 14 0	高木 優里 川上 夢加 (明誠高) (日川高)	1回戦GS10 15 - 4 6 - 15 1	山下 あすか 市岡 紗和 (都留高) (明誠高)	1回戦GS11 0 - 15 2 - 15 2	矢崎 綾菜 大久保 晴菜 (清和高) (城西高)	1回戦GS12 15 - 8 15 - 6 0	秋山 映碧 (葦崎高)
千葉 希実 (東海高)	1回戦GS13 - - 0	井上 智春 武川 智春 (甲南高) (笛吹高)	1回戦GS14 15 - 13 15 - 10 0	中山 寧々 廣瀬 稀良莉 (甲東高) (塩山高)	1回戦GS15 7 - 15 13 - 15 2	大島 優郁 齊藤 ほなみ (葦崎高) (甲西高)	1回戦GS16 15 - 11 10 - 15 1	関田 美陽 (甲南高)
寺内 奈々花 (明誠高)	1回戦GS17 4 - 15 15 - 12 1	今村 真夕 田中 愛莉 (市川高) (東海高)	1回戦GS18 6 - 15 7 - 15 2	仙洞田 桃香 雨宮 花琳 (巨摩高) (笛吹高)	1回戦GS19 9 - 15 9 - 15 2	長田 ゆかり 浅野 未歩 (甲一高) (明誠高)	1回戦GS20 15 - 8 12 - 15 2	石川 愛花 (甲西高)
清水 ひなた (甲南高)	1回戦GS21 15 - 3 15 - 3 2	野中 菜々美 宿澤 百花 (巨摩高) (城西高)	1回戦GS22 12 - 15 13 - 15 2	有井 美咲 依田 夏季 (葦崎高) (増商高)	1回戦GS23 16 - 18 14 - 16 2	丸茂 南椰美 清水 粽子 (東海高) (清和高)	1回戦GS24 15 - 5 15 - 4 0	溝田 咲希 (笛吹高)
河野 愛里 (増商高)	1回戦GS25 7 - 15 12 - 15 2	三枝 愛佳 土橋 実侑 (学院高) (山梨高)	1回戦GS26 14 - 16 11 - 15 2	清水 菜々葉 上沼 桃佳 (葦崎高) (明誠高)	1回戦GS27 10 - 15 13 - 15 2	井上 もか 小川 桃果 (市川高) (塩山高)	1回戦GS28 15 - 7 15 - 5 0	名取 香奈 (東海高)
加茂 結莉 (甲商高)	1回戦GS29 15 - 5 12 - 6 0	長田 蓮 望月 香里 (甲東高) (甲一高)	1回戦GS30 16 - 14 16 - 18 1	中嶋 里美 森澤 ひろか (葦崎高) (甲南高)	1回戦GS31 3 - 15 3 - 15 2	佐野 楓 雨宮 花 (日川高) (甲西高)	1回戦GS32 10 - 15 9 - 15 2	志村 すみれ (都留高)
長田 未来 (甲東高)	1回戦GS33 15 - 10 7 - 15 1	塩野 七海 貝谷 瑞穂 (明誠高) (学院高)	1回戦GS34 2 - 15 0 - 15 2	佐藤 玲奈 伊藤 莉瑚 (甲南高) (市川高)	1回戦GS35 6 - 15 5 - 15 2	米山 夢実 長澤 みずき (昭和高) (巨摩高)	1回戦GS36 15 - 8 16 - 14 0	五味 桃香 (山梨高)
森本 葵 (明誠高)	1回戦GS37 15 - 10 11 - 15 1	伊藤 夏海 森田 玲衣 (城西高) (山梨高)	1回戦GS38 16 - 14 15 - 13 0	井上 菜緒 長田 ゆりか (甲西高) (甲商高)	1回戦GS39 15 - 5 15 - 6 0	八重尾 琉香 飯田 理紗 (笛吹高) (甲一高)	1回戦GS40 8 - 15 11 - 15 2	岡村 咲希 (甲南高)
亀田 詩織 (日川高)	1回戦GS41 15 - 8 15 - 4 0	相馬 樹里 根津 真奈 (塩山高) (葦崎高)	1回戦GS42 9 - 15 11 - 15 2	菊嶋 花音 岩間 理侑 (甲東高) (笛吹高)	1回戦GS43 15 - 7 5 - 15 1	山下 真未 芦川 奈々恵 (明誠高) (学院高)	1回戦GS44 12 - 15 15 - 12 2	藤原 ひより (駿台高)
山村 実聖 (東海高)	1回戦GS45 - - 0	矢崎 幸奈 齊藤 莉良 (増商高) (甲東高)	1回戦GS46 9 - 15 8 - 15 2	岩城 ひな 河西 恵里 (東海高) (増商高)	1回戦GS47 15 - 8 19 - 17 0	遠藤 玲奈 笠井 未夢 (巨摩高) (甲商高)	1回戦GS48 9 - 15 16 - 14 1	古屋 紀美子 (日川高)
根津 優菜 (笛吹高)	1回戦GS49 14 - 16 16 - 14 1	倉内 七海 向山 百華 (明誠高) (甲南高)	1回戦GS50 14 - 16 9 - 15 2	渡邊 南緒 岩間 香琳 (昭和高) (甲一高)	1回戦GS51 4 - 15 4 - 15 2	本山 憂羽 渡邊 花乃 (山梨高) (甲西高)	1回戦GS52 12 - 15 10 - 15 2	川手 真央 (巨摩高)
赤池 菜瑞奈 (葦崎高)	1回戦GS53 12 - 15 6 - 15 2	河野 温未 藤巻 早矢 (明誠高) (学院高)	1回戦GS54 15 - 12 15 - 8 0	白砂 琴巳 戸村 実桜子 (葦工高) (巨摩高)	1回戦GS55 15 - 12 16 - 14 0	柴田 あゆみ 田中 真衣 (山梨高) (明誠高)	1回戦GS56 6 - 15 0 - 15 2	中澤 香乃 (昭和高)
渡部 紗良 (甲東高)	1回戦GS57 8 - 15 10 - 15 2	村松 舞優 中村 亜美 (市川高) (城西高)	1回戦GS58 7 - 15 8 - 15 2	村松 有佳 依田妃成子 (東海高) (英和高)	1回戦GS59 - - 0	新藤 夕華 小林 夕華 (学院高) (都留高)	1回戦GS60 15 - 1 15 - 4 0	堀内 まひろ (山梨高)
森田 美羽 (巨摩高)	1回戦GS61 8 - 15 2 - 15 2	赤須 佳奈 古屋 琴弥 (清和高) (笛吹高)	1回戦GS62 12 - 15 6 - 15 2	平塚 真子 米山 舞 (日川高) (葦崎高)	1回戦GS63 15 - 6 15 - 9 0	青柳 陽南子 矢崎 愛梨 (駿台高) (甲南高)	1回戦GS64 3 - 15 3 - 15 2	藤井 菜摘 (明誠高)
丸山 静 (笛吹高)	1回戦GS65 7 - 15 4 - 15 2	廣瀬 梨子 興石 京奈 (塩山高) (甲東高)	1回戦GS66 6 - 15 6 - 15 2	今井 桃子 高山 海天 (甲商高) (都留高)	1回戦GS67 15 - 12 16 - 14 0	名取 希歩 塩澤 春花 (巨摩高) (東海高)	1回戦GS68 15 - 5 15 - 6 0	赤池 柊菜 (甲南高)
市川 ひなの (笛吹高)	1回戦GS69 7 - 15 8 - 15 2	塩谷 美波 千野 綾夏 (市川高) (葦崎高)	1回戦GS70 8 - 15 8 - 15 2	沼田 明香里 酒井 綾乃 (甲東高) (明誠高)	1回戦GS71 15 - 11 15 - 9 0	河野 優花 岡田 ひなた (増商高) (甲一高)	1回戦GS72 7 - 15 2 - 15 2	原 梨沙子 (巨摩高)
高橋 千夏 (清和高)	2回戦GS73 15 - 4 15 - 2 0	奥水 茉有 春田 桃 (東海高) (甲商高)	2回戦GS74 15 - 0 15 - 7 0	笠井雛子 渡邊 千帆 (英和高) (駿台高)	2回戦GS75 9 - 15 6 - 15 2	望月 みはる 柴崎 里菜 (塩山高) (都留高)	2回戦GS76 14 - 16 15 - 13 1	大久保 美紅 (葦工高)
角田 ひかる (甲南高)	2回戦GS77 15 - 9 15 - 10 0	坂本 裕香 清水 莉南 (葦崎高) (日川高)	2回戦GS78 15 - 11 12 - 15 1	船渡 未夢 新開 美来 (昭和高) (城西高)	2回戦GS79 11 - 15 15 - 17 2	徳永 美胡 川窪 知花 (増商高) (巨摩高)	2回戦GS80 4 - 15 6 - 15 2	芦澤 未羽 (市川高)
望月 未来 (昭和高)	2回戦GS81 15 - 12 15 - 6 0	川上 夢加 矢崎 綾菜 (日川高) (清和高)	2回戦GS82 15 - 3 15 - 4 0	澤田 璃音 野中 玲 (山梨高) (増商高)	2回戦GS83 12 - 15 15 - 12 1	大久保 晴菜 千葉 希実 (城西高) (東海高)	2回戦GS84 - - 0	丸茂 佳菜実 (学院高)
向井 野々花 (山梨高)	2回戦GS85 15 - 4 15 - 4 0	武川 智春 大島 優郁 (笛吹高) (葦崎高)	2回戦GS86 15 - 13 13 - 15 1	飯島 彩葉 齊藤 ほなみ (甲一高) (甲西高)	2回戦GS87 15 - 13 14 - 16 1	寺内 奈々花 仙洞田 桃香 (明誠高) (巨摩高)	2回戦GS88 8 - 15 3 - 15 2	玉木 那奈 (甲商高)
高野 怜菜 (清和高)	2回戦GS89 15 - 4 15 - 0 0	長田 ゆかり 石川 愛花 (甲一高) (甲西高)	2回戦GS90 14 - 16 15 - 12 1	清水 ひなた 丸山 美菜子 (甲南高) (甲東高)	2回戦GS91 15 - 3 15 - 9 0	有井 美咲 丸茂 南椰美 (葦崎高) (東海高)	2回戦GS92 6 - 15 4 - 15 2	中山 礼菜 (日川高)

3位高野 怜菜(清和高)
3位高橋 楓(清和高)
5位矢崎 綾菜(清和高)
5位吉田 百伽(清和高)
5位鈴木 涼子(清和高)
5位中島 友羽里(清和高)

2 女子シングルス(GS)

2回戦GS93 雨宮 梨璃 $\begin{matrix} 15 & - & 7 \\ 15 & - & 7 \end{matrix}$ 0 (甲商高)	2回戦GS94 清水 粽子 三枝 愛佳 $\begin{matrix} 7 & - & 15 \\ 9 & - & 15 \end{matrix}$ 2 (清和高) (学院高)	2回戦GS95 若林 聖生 中込 菜野 $\begin{matrix} 12 & - & 15 \\ 16 & - & 14 \\ 15 & - & 7 \end{matrix}$ 1 (駿台高) (昭和高)	2回戦GS96 清水 菜々葉 井上 もか $\begin{matrix} 11 & - & 15 \\ 11 & - & 15 \end{matrix}$ 2 (葦崎高) (市川高) (巨摩高)
2回戦GS97 内藤 萌 $\begin{matrix} 15 & - & 6 \\ 15 & - & 9 \end{matrix}$ 0 (増商高)	2回戦GS98 小川 桃果 加茂 結莉 $\begin{matrix} 15 & - & 9 \\ 15 & - & 6 \end{matrix}$ 0 (塩山高) (甲商高)	2回戦GS99 田中 風音 望月 莉愛 $\begin{matrix} 15 & - & 7 \\ 15 & - & 7 \end{matrix}$ 0 (城西高) (昭和高)	2回戦GS100 望月 香里 佐野 楓 $\begin{matrix} 15 & - & 12 \\ 15 & - & 12 \end{matrix}$ 0 (甲一高) (日川高) (明誠高)
2回戦GS101 仙洞田みなみ $\begin{matrix} 15 & - & 2 \\ 15 & - & 11 \end{matrix}$ 0 (英和高)	2回戦GS102 志村 すみれ 長田 未来 $\begin{matrix} 11 & - & 15 \\ 5 & - & 15 \end{matrix}$ 2 (都留高) (甲東高)	2回戦GS103 前田 空良 佐藤 玲奈 $\begin{matrix} 6 & - & 15 \\ 15 & - & 13 \\ 9 & - & 15 \end{matrix}$ 2 (笛吹高) (甲南高)	2回戦GS104 米山 夢実 長澤 みずき $\begin{matrix} 5 & - & 15 \\ 4 & - & 15 \end{matrix}$ 2 (昭和高) (巨摩高) (清和高)
2回戦GS105 高橋 楓 $\begin{matrix} 15 & - & 3 \\ 15 & - & 1 \end{matrix}$ 0 (清和高)	2回戦GS106 森本 葵 森田 玲衣 $\begin{matrix} 3 & - & 15 \\ 2 & - & 15 \end{matrix}$ 2 (明誠高) (山梨高)	2回戦GS107 長田 ゆりか 佐藤 麻裕 $\begin{matrix} 4 & - & 15 \\ 2 & - & 15 \end{matrix}$ 2 (甲商高) (都留高)	2回戦GS108 岡村 咲希 亀田 詩織 $\begin{matrix} 15 & - & 8 \\ 15 & - & 6 \end{matrix}$ 0 (甲南高) (日川高) (巨摩高)
2回戦GS109 土肥 芹香 $\begin{matrix} 13 & - & 15 \\ 15 & - & 7 \\ 15 & - & 8 \end{matrix}$ 1 (昭和高)	2回戦GS110 菊嶋 花音 岩間 理佑 $\begin{matrix} 4 & - & 15 \\ 8 & - & 15 \end{matrix}$ 2 (甲東高) (笛吹高)	2回戦GS111 雨宮 愛那 柏木莉々香 $\begin{matrix} 4 & - & 15 \\ 15 & - & 6 \end{matrix}$ 0 (清和高) (英和高)	2回戦GS112 藤原 ひより 山村 実聖 $\begin{matrix} 15 & - & 7 \\ 15 & - & 6 \end{matrix}$ 0 (駿台高) (東海高) (山梨高)
2回戦GS113 鈴木 涼子 $\begin{matrix} 15 & - & 5 \\ 15 & - & 3 \end{matrix}$ 0 (清和高)	2回戦GS114 岩城 ひな 河西 恵里 $\begin{matrix} 15 & - & 17 \\ 13 & - & 15 \end{matrix}$ 2 (東海高) (増商高)	2回戦GS115 前村 百香 斉藤 一莉 $\begin{matrix} 15 & - & 17 \\ 13 & - & 15 \end{matrix}$ 2 (昭和高) (城西高)	2回戦GS116 笠井 未夢 倉内 七海 $\begin{matrix} 4 & - & 15 \\ 5 & - & 15 \end{matrix}$ 2 (甲商高) (明誠高) (市川高)
2回戦GS117 大村 步弥 $\begin{matrix} 15 & - & 13 \\ 11 & - & 15 \\ 10 & - & 15 \end{matrix}$ 2 (塩山高)	2回戦GS118 渡邊 南緒 本山 憂羽 $\begin{matrix} 8 & - & 15 \\ 9 & - & 15 \end{matrix}$ 2 (昭和高) (山梨高)	2回戦GS119 大石菜々子 川手 真央 $\begin{matrix} 8 & - & 15 \\ 3 & - & 15 \end{matrix}$ 2 (東海高) (巨摩高)	2回戦GS120 河野 温未 藤巻 早矢 $\begin{matrix} 3 & - & 15 \\ 6 & - & 15 \end{matrix}$ 2 (明誠高) (学院高) (甲東高)
2回戦GS121 角田 奈穂 $\begin{matrix} 15 & - & 5 \\ 15 & - & 9 \end{matrix}$ 0 (甲南高)	2回戦GS122 戸村 実桜子 中澤 香乃 $\begin{matrix} 15 & - & 3 \\ 15 & - & 2 \end{matrix}$ 0 (巨摩高) (昭和高)	2回戦GS123 村松 舞優 高橋 華穂 $\begin{matrix} 15 & - & 4 \\ 15 & - & 8 \end{matrix}$ 0 (市川高) (増商高)	2回戦GS124 村松 有佳 依田妃成子 $\begin{matrix} 15 & - & 4 \\ 15 & - & 8 \end{matrix}$ 0 (東海高) (英和高) (清和高)
2回戦GS125 木村 かつき $\begin{matrix} 4 & - & 15 \\ 15 & - & 13 \\ 9 & - & 15 \end{matrix}$ 2 (甲一高)	2回戦GS126 小林 夕華 赤須 佳奈 $\begin{matrix} 15 & - & 4 \\ 15 & - & 10 \end{matrix}$ 0 (都留高) (清和高)	2回戦GS127 井上 こと乃 浅見 里奈子 $\begin{matrix} 4 & - & 15 \\ 5 & - & 15 \end{matrix}$ 2 (昭和高) (明誠高)	2回戦GS128 平塚 真子 米山 舞 $\begin{matrix} 4 & - & 15 \\ 5 & - & 15 \end{matrix}$ 2 (日川高) (葦崎高) (甲商高)
2回戦GS129 切金 夢亜 $\begin{matrix} 15 & - & 5 \\ 15 & - & 7 \end{matrix}$ 0 (昭和高)	2回戦GS130 藤井 菜摘 廣瀬 梨子 $\begin{matrix} 15 & - & 11 \\ 9 & - & 15 \\ 11 & - & 15 \end{matrix}$ 2 (明誠高) (塩山高)	2回戦GS131 日原 野々香 天野 巴奈 $\begin{matrix} 15 & - & 11 \\ 9 & - & 15 \\ 11 & - & 15 \end{matrix}$ 2 (日川高) (山梨高)	2回戦GS132 今井 桃子 高山 海天 $\begin{matrix} 15 & - & 12 \\ 15 & - & 10 \end{matrix}$ 0 (甲商高) (都留高) (葦崎高)
2回戦GS133 松七五三 美宇 $\begin{matrix} 16 & - & 14 \\ 15 & - & 11 \end{matrix}$ 0 (甲西高)	2回戦GS134 塩澤 春花 塩谷 美波 $\begin{matrix} 11 & - & 15 \\ 4 & - & 15 \end{matrix}$ 2 (東海高) (市川高)	2回戦GS135 早川 遥香 沼田 明香里 $\begin{matrix} 15 & - & 4 \\ 15 & - & 7 \end{matrix}$ 0 (城西高) (甲東高)	2回戦GS136 酒井 綾乃 原 梨沙子 $\begin{matrix} 15 & - & 4 \\ 15 & - & 7 \end{matrix}$ 0 (明誠高) (巨摩高) (清和高)
3回戦GS137 高橋 千夏 $\begin{matrix} 15 & - & 4 \\ 15 & - & 4 \end{matrix}$ 0 (清和高)	3回戦GS138 春田 桃 望月 みはる $\begin{matrix} 10 & - & 15 \\ 8 & - & 15 \end{matrix}$ 2 (甲商高) (塩山高)	3回戦GS139 柴崎 里菜 角田 ひかる $\begin{matrix} 12 & - & 15 \\ 15 & - & 11 \\ 11 & - & 15 \end{matrix}$ 2 (都留高) (甲南高)	3回戦GS140 清水 莉南 徳永 美胡 $\begin{matrix} 12 & - & 15 \\ 15 & - & 11 \\ 11 & - & 15 \end{matrix}$ 2 (日川高) (増商高) (市川高)
3回戦GS141 望月 未来 $\begin{matrix} 8 & - & 15 \\ 5 & - & 15 \end{matrix}$ 2 (昭和高)	3回戦GS142 矢崎 綾菜 大久保 晴菜 $\begin{matrix} 15 & - & 9 \\ 15 & - & 6 \end{matrix}$ 0 (清和高) (城西高)	3回戦GS143 千葉 希実 向井 野々花 $\begin{matrix} 15 & - & 8 \\ 15 & - & 8 \end{matrix}$ 0 (東海高) (山梨高)	3回戦GS144 飯島 彩葉 寺内 奈々花 $\begin{matrix} 15 & - & 8 \\ 15 & - & 8 \end{matrix}$ 0 (甲一高) (明誠高) (甲商高)
3回戦GS145 高野 怜菜 $\begin{matrix} 15 & - & 2 \\ 15 & - & 4 \end{matrix}$ 0 (清和高)	3回戦GS146 清水 ひなた 丸山 美菜子 $\begin{matrix} 15 & - & 9 \\ 15 & - & 7 \end{matrix}$ 0 (甲南高) (甲東高)	3回戦GS147 中山 礼菜 雨宮 梨璃 $\begin{matrix} 15 & - & 9 \\ 15 & - & 2 \end{matrix}$ 0 (日川高) (甲商高)	3回戦GS148 若林 聖生 中込 菜野 $\begin{matrix} 15 & - & 7 \\ 15 & - & 2 \end{matrix}$ 0 (駿台高) (昭和高) (巨摩高)
3回戦GS149 =内藤=萌= $\begin{matrix} 17 & - & 19 \\ 15 & - & 11 \end{matrix}$ 2 (増商高)	3回戦GS150 加茂 結莉 望月 莉愛 $\begin{matrix} 15 & - & 12 \\ 18 & - & 16 \end{matrix}$ 0 (甲商高) (昭和高)	3回戦GS151 佐野 楓 仙洞田みなみ $\begin{matrix} 13 & - & 15 \\ 8 & - & 15 \end{matrix}$ 2 (日川高) (英和高)	3回戦GS152 前田 空良 米山 夢実 $\begin{matrix} 13 & - & 15 \\ 8 & - & 15 \end{matrix}$ 2 (笛吹高) (昭和高) (清和高)
3回戦GS153 高橋 楓 $\begin{matrix} 15 & - & 5 \\ 15 & - & 0 \end{matrix}$ 0 (清和高)	3回戦GS154 長田 ゆりか 佐藤 麻裕 $\begin{matrix} 8 & - & 15 \\ 14 & - & 16 \end{matrix}$ 2 (甲商高) (都留高)	3回戦GS155 亀田 詩織 土肥 芹香 $\begin{matrix} 13 & - & 15 \\ 21 & - & 20 \\ 15 & - & 7 \end{matrix}$ 1 (日川高) (昭和高)	3回戦GS156 雨宮 愛那 柏木莉々香 $\begin{matrix} 9 & - & 15 \\ 7 & - & 15 \end{matrix}$ 2 (清和高) (英和高) (山梨高)
3回戦GS157 鈴木 涼子 $\begin{matrix} 15 & - & 7 \\ 15 & - & 10 \end{matrix}$ 0 (清和高)	3回戦GS158 前村 百香 笠井 未夢 $\begin{matrix} 12 & - & 15 \\ 8 & - & 15 \end{matrix}$ 2 (昭和高) (甲商高)	3回戦GS159 望月 渚 渡邊 南緒 $\begin{matrix} 3 & - & 15 \\ 4 & - & 15 \end{matrix}$ 2 (市川高) (昭和高)	3回戦GS160 大石菜々子 河野 温未 $\begin{matrix} 3 & - & 15 \\ 4 & - & 15 \end{matrix}$ 2 (東海高) (明誠高) (甲東高)
3回戦GS161 角田 奈穂 $\begin{matrix} 15 & - & 13 \\ 15 & - & 9 \end{matrix}$ 0 (甲南高)	3回戦GS162 中澤 香乃 高橋 華穂 $\begin{matrix} 4 & - & 15 \\ 8 & - & 15 \end{matrix}$ 2 (昭和高) (増商高)	3回戦GS163 中島 友羽里 小林 夕華 $\begin{matrix} 7 & - & 15 \\ 9 & - & 15 \end{matrix}$ 2 (清和高) (都留高)	3回戦GS164 赤須 佳奈 平塚 真子 $\begin{matrix} 5 & - & 15 \\ 9 & - & 15 \end{matrix}$ 2 (清和高) (日川高) (甲商高)
3回戦GS165 切金 夢亜 $\begin{matrix} 15 & - & 5 \\ 15 & - & 11 \end{matrix}$ 0 (昭和高)	3回戦GS166 日原 野々香 天野 巴奈 $\begin{matrix} 16 & - & 14 \\ 9 & - & 15 \\ 5 & - & 15 \end{matrix}$ 2 (日川高) (山梨高)	3回戦GS167 小林 柚乃 松七五三 美宇 $\begin{matrix} 6 & - & 15 \\ 8 & - & 15 \end{matrix}$ 2 (葦崎高) (甲西高)	3回戦GS168 早川 遥香 沼田 明香里 $\begin{matrix} 9 & - & 15 \\ 9 & - & 15 \end{matrix}$ 2 (城西高) (甲東高) (清和高)
4回戦GS169 高橋 千夏 $\begin{matrix} 15 & - & 3 \\ 15 & - & 3 \end{matrix}$ 0 (清和高)	4回戦GS170 柴崎 里菜 清水 莉南 $\begin{matrix} 8 & - & 15 \\ 16 & - & 14 \\ 8 & - & 15 \end{matrix}$ 2 (都留高) (日川高)	4回戦GS171 芦澤 未羽 矢崎 綾菜 $\begin{matrix} 15 & - & 3 \\ 15 & - & 6 \end{matrix}$ 0 (市川高) (清和高)	4回戦GS172 大久保 晴菜 向井 野々花 $\begin{matrix} 9 & - & 15 \\ 6 & - & 15 \end{matrix}$ 2 (城西高) (山梨高) (甲商高)
4回戦GS173 高野 怜菜 $\begin{matrix} 15 & - & 13 \\ 15 & - & 10 \end{matrix}$ 1 (清和高)	4回戦GS174 丸山 美菜子 雨宮 梨璃 $\begin{matrix} 19 & - & 21 \\ 16 & - & 14 \\ 12 & - & 15 \end{matrix}$ 2 (甲東高) (甲商高)	4回戦GS175 森本 星音 加茂 結莉 $\begin{matrix} 10 & - & 15 \\ 10 & - & 15 \end{matrix}$ 2 (巨摩高) (甲商高)	4回戦GS176 望月 莉愛 前田 空良 $\begin{matrix} 8 & - & 15 \\ 12 & - & 15 \end{matrix}$ 2 (昭和高) (笛吹高) (清和高)
4回戦GS177 高橋 楓 $\begin{matrix} 15 & - & 2 \\ 15 & - & 2 \end{matrix}$ 0 (清和高)	4回戦GS178 亀田 詩織 土肥 芹香 $\begin{matrix} 11 & - & 15 \\ 8 & - & 15 \end{matrix}$ 2 (日川高) (昭和高)	4回戦GS179 矢野 瑞葵 鈴木 涼子 $\begin{matrix} 15 & - & 11 \\ 15 & - & 10 \end{matrix}$ 0 (山梨高) (清和高)	4回戦GS180 望月 渚 大石菜々子 $\begin{matrix} 12 & - & 15 \\ 15 & - & 7 \\ 7 & - & 15 \end{matrix}$ 2 (市川高) (東海高) (甲東高)
4回戦GS181 角田 奈穂 $\begin{matrix} 16 & - & 14 \\ 11 & - & 15 \\ 19 & - & 15 \end{matrix}$ 2 (甲南高)	4回戦GS182 中島 友羽里 赤須 佳奈 $\begin{matrix} 15 & - & 8 \\ 15 & - & 6 \end{matrix}$ 0 (清和高) (清和高)	4回戦GS183 野田 遥加 切金 夢亜 $\begin{matrix} 15 & - & 8 \\ 15 & - & 13 \end{matrix}$ 0 (甲商高) (昭和高)	4回戦GS184 小林 柚乃 早川 遥香 $\begin{matrix} 4 & - & 15 \\ 7 & - & 15 \end{matrix}$ 2 (葦崎高) (城西高) (清和高)

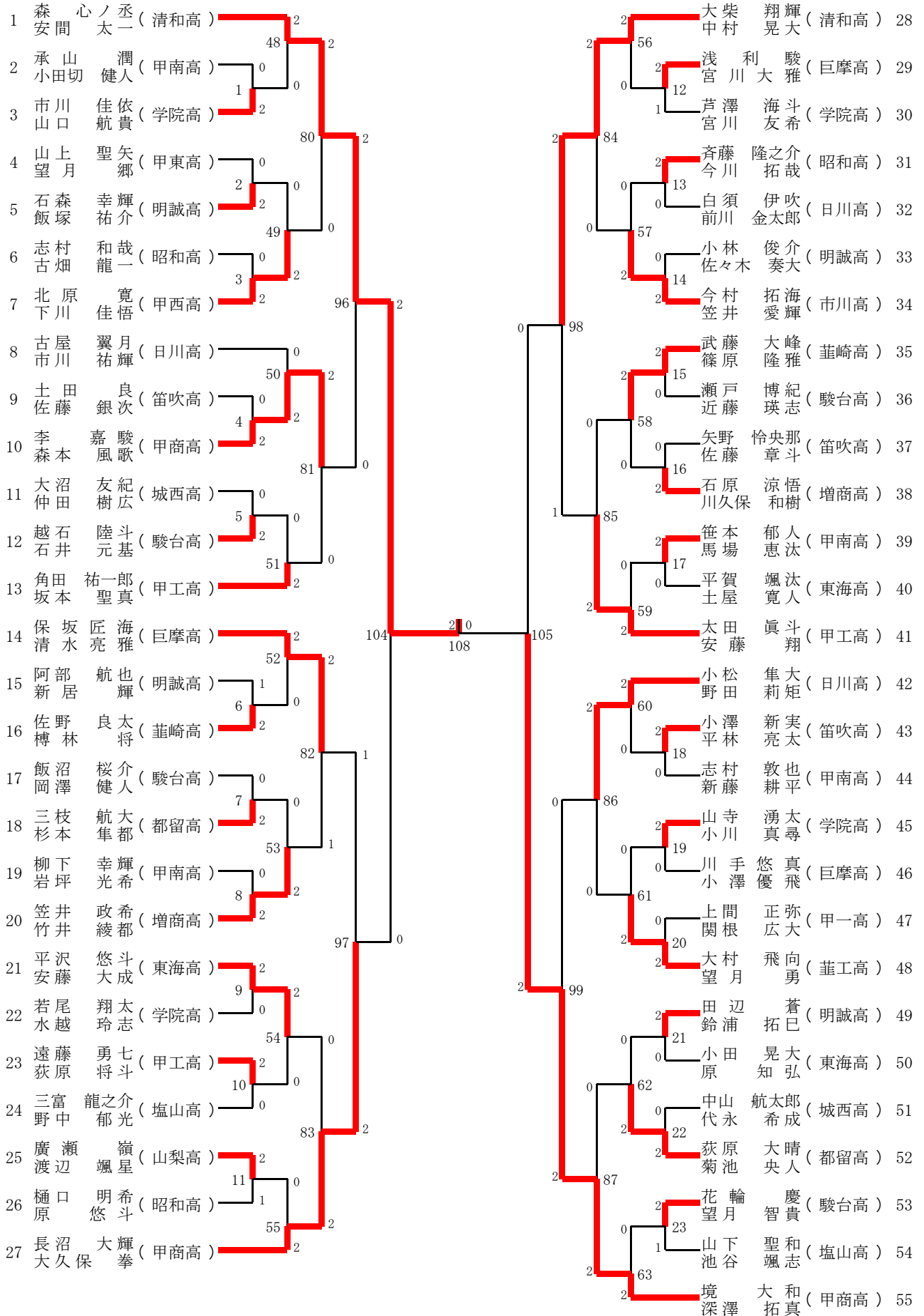
3位高野 怜菜(清和高)
 3位高橋 楓(清和高)
 5位矢崎 綾菜(清和高)
 5位吉田 百伽(清和高)
 5位鈴木 涼子(清和高)
 5位中島 友羽里(清和高)

2 女子シングルス(GS)

<p>5回戦GS185 高橋 千夏 $\left[\begin{array}{l} 21 - 12 \\ 21 - 6 \end{array} \right]_0$ (清和高)</p> <p>5回戦GS189 高橋 楓 $\left[\begin{array}{l} 21 - 8 \\ 21 - 8 \end{array} \right]_0$ (清和高)</p> <p>6回戦GS193 高橋 千夏 $\left[\begin{array}{l} 18 - 21 \\ 21 - 5 \\ 21 - 12 \end{array} \right]_1$ (清和高)</p> <p>7回戦GS197 高橋 千夏 $\left[\begin{array}{l} 21 - 10 \\ 21 - 12 \end{array} \right]_0$ (清和高)</p> <p>2決GS201 佐藤 実野里 $\left[\begin{array}{l} 21 - 15 \\ 21 - 13 \end{array} \right]_0$ (清和高)</p>	<p>5回戦GS186 芦澤 未羽 矢崎 綾菜 $\left[\begin{array}{l} 21 - 17 \\ 21 - 15 \end{array} \right]_0$ (市川高) (清和高)</p> <p>5回戦GS190 矢野 瑞葵 鈴木 涼子 $\left[\begin{array}{l} 21 - 19 \\ 13 - 21 \\ 21 - 17 \end{array} \right]_1$ (山梨高) (清和高)</p> <p>6回戦GS194 矢崎 綾菜 高野 怜菜 $\left[\begin{array}{l} 21 - 13 \\ 21 - 10 \end{array} \right]_0$ (清和高) (清和高)</p> <p>7回戦GS198 高野 怜菜 高橋 楓 $\left[\begin{array}{l} 15 - 21 \\ 16 - 21 \end{array} \right]_2$ (清和高) (清和高)</p> <p>高野 怜菜 (清和高)</p>	<p>5回戦GS187 玉木 那奈 高野 怜菜 $\left[\begin{array}{l} 21 - 6 \\ 21 - 5 \end{array} \right]_0$ (甲商高) (清和高)</p> <p>5回戦GS191 鈴木 葵 中島 友羽里 $\left[\begin{array}{l} 21 - 11 \\ 19 - 21 \\ 21 - 11 \end{array} \right]_1$ (甲東高) (清和高)</p> <p>6回戦GS195 吉田 百伽 高橋 楓 $\left[\begin{array}{l} 21 - 18 \\ 21 - 12 \end{array} \right]_0$ (清和高) (清和高)</p> <p>決勝GS199 佐藤 実野里 高橋 千夏 $\left[\begin{array}{l} 20 - 22 \\ 21 - 16 \\ 21 - 8 \end{array} \right]_1$ (清和高) (清和高)</p>	<p>5回戦GS188 森本 星音 望月 莉愛 $\left[\begin{array}{l} 9 - 21 \\ 8 - 21 \end{array} \right]_2$ (巨摩高) (昭和高)</p> <p>5回戦GS192 赤須 佳奈 切金 夢亜 $\left[\begin{array}{l} 6 - 21 \\ 11 - 21 \end{array} \right]_2$ (清和高) (昭和高)</p> <p>6回戦GS196 鈴木 涼子 中島 友羽里 $\left[\begin{array}{l} 16 - 21 \\ 21 - 15 \\ 17 - 21 \end{array} \right]_2$ (清和高) (清和高)</p> <p>3決GS200 佐藤 実野里 高野 怜菜 $\left[\begin{array}{l} 22 - 20 \\ 21 - 15 \end{array} \right]_0$ (清和高) (清和高)</p> <p>吉田 百伽 (清和高)</p> <p>佐藤 実野里 (清和高)</p> <p>高橋 楓 (清和高)</p>
---	--	---	---

3位高野 怜菜(清和高)
 3位高橋 楓(清和高)
 5位矢崎 綾菜(清和高)
 5位吉田 百伽(清和高)
 5位鈴木 涼子(清和高)
 5位中島 友羽里(清和高)

3 男子ダブルス (BD)-1



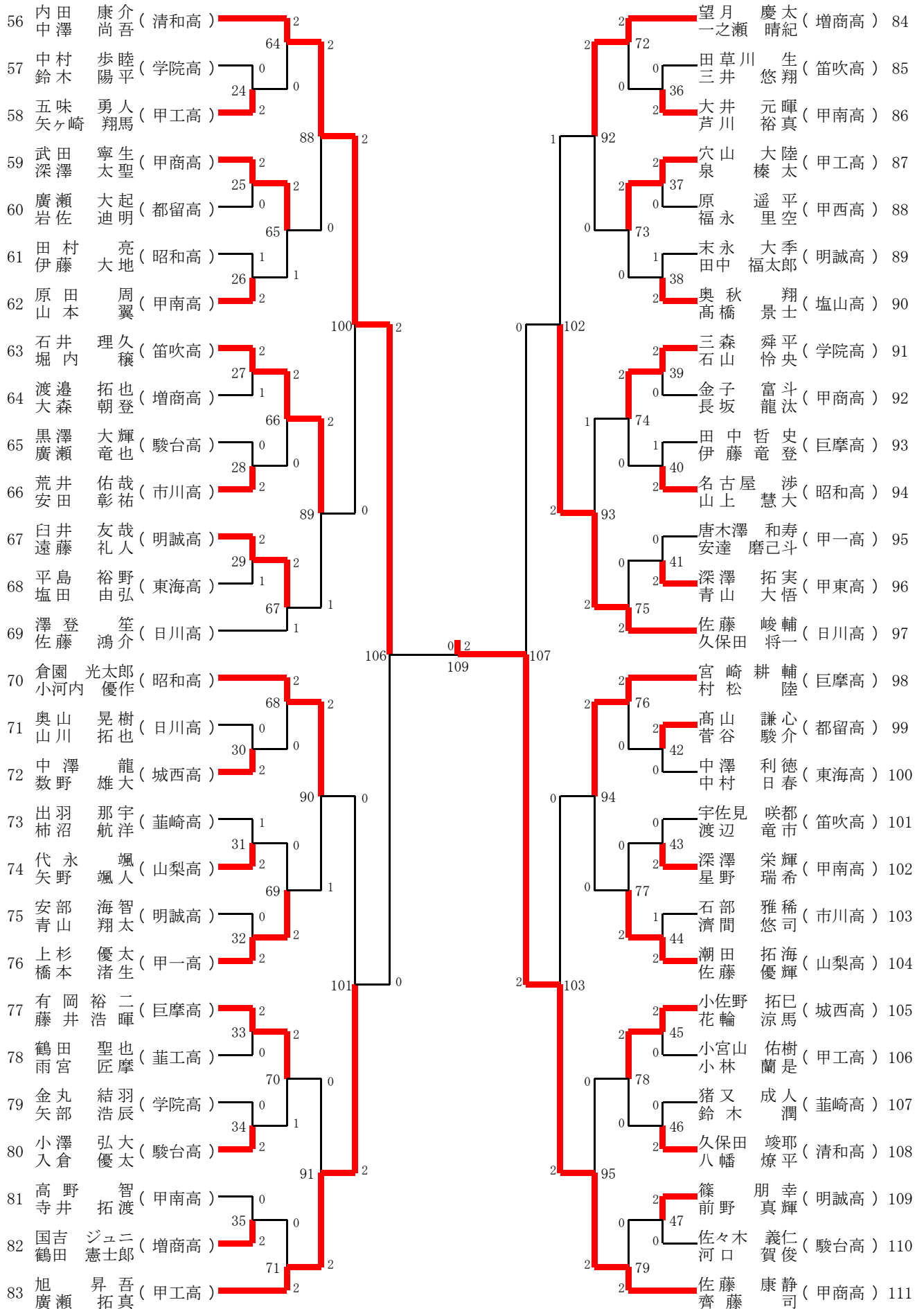
1 決勝
1 3決
2 2決
0

森 心ノ丞 (清和高) 佐藤 康静 (甲商高)
 安間 太一 (清和高) 齊藤 司 (甲商高)

境 大和 (甲商高) 内田 康介 (清和高)
 深澤 拓真 (甲商高) 中澤 尚吾 (清和高)

森 心ノ丞 (清和高) 内田 康介 (清和高)
 安間 太一 (清和高) 中澤 尚吾 (清和高)

3 男子ダブルス (BD)-2



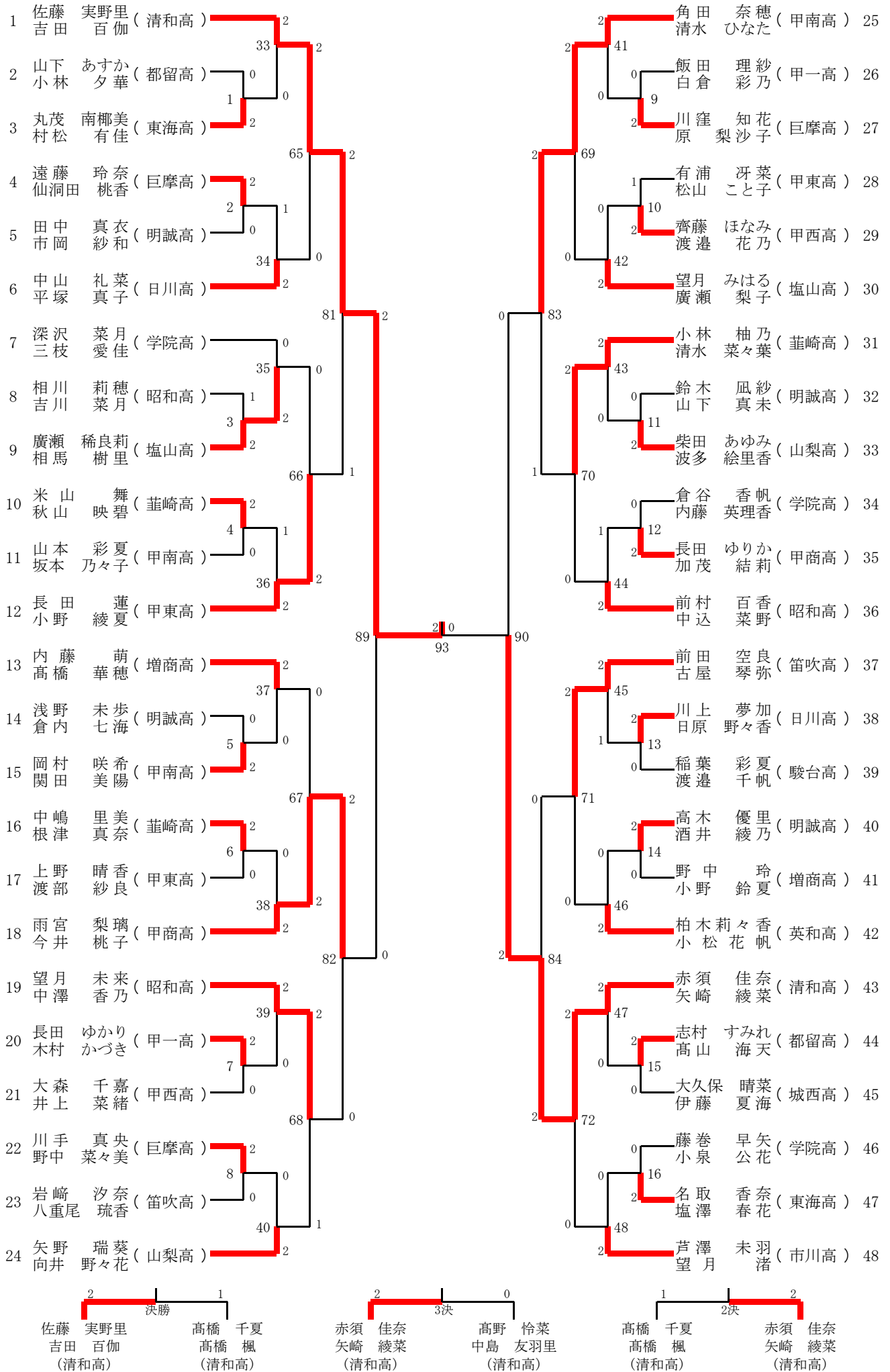
3 男子ダブルス (BD)

<p>1回戦BD1</p> <p>承山 潤 0 小田切 健人 (甲南高) 2</p> <p>1回戦BD5</p> <p>大沼 友紀 0 仲田 樹広 (城西高) 0</p> <p>1回戦BD9</p> <p>平沢 悠斗 2 安藤 大成 (東海高) 0</p> <p>1回戦BD13</p> <p>斉藤 隆之介 2 今川 拓哉 (昭和) 0</p> <p>1回戦BD17</p> <p>笹本 郁人 2 馬場 恵汰 (甲南高) 0</p> <p>1回戦BD21</p> <p>田辺 蒼 2 鈴浦 拓巳 (明誠高) 0</p> <p>1回戦BD25</p> <p>武田 寧生 2 深澤 太聖 (甲南高) 0</p> <p>1回戦BD29</p> <p>白井 友哉 2 遠藤 礼人 (明誠高) 2</p> <p>1回戦BD33</p> <p>有岡裕二 2 藤井浩暉 (巨摩高) 0</p> <p>1回戦BD37</p> <p>穴山 大陸 2 泉 樺太 (甲工高) 0</p> <p>1回戦BD41</p> <p>唐木澤 和寿 2 安達 磨巳斗 (甲一高) 0</p> <p>1回戦BD45</p> <p>小佐野 拓巳 2 花輪 涼馬 (城西高) 0</p> <p>2回戦BD49</p> <p>石森 幸輝 0 飯塚 祐介 (明誠高) 2</p> <p>2回戦BD53</p> <p>三枝 航大 0 杉本 集都 (都留高) 0</p> <p>2回戦BD57</p> <p>斉藤 隆之介 0 今川 拓哉 (昭和) 2</p> <p>2回戦BD61</p> <p>山寺 湧太 0 小川 真尋 (学院高) 2</p> <p>2回戦BD65</p> <p>武田 寧生 2 深澤 太聖 (甲南高) 1</p> <p>2回戦BD69</p> <p>代永 颯 0 矢野 颯人 (山梨高) 2</p> <p>2回戦BD73</p> <p>穴山 大陸 2 泉 樺太 (甲工高) 0</p> <p>2回戦BD77</p> <p>深澤 栄輝 0 星野 瑞希 (甲南高) 0</p> <p>3回戦BD81</p> <p>李 嘉駿 2 森本 風歌 (甲南高) 0</p> <p>3回戦BD85</p> <p>武藤 大峰 0 篠原 隆雅 (葦崎高) 0</p> <p>3回戦BD89</p> <p>石井 理久 2 堀内 穰 (笛吹高) 2</p>	<p>1回戦BD2</p> <p>市川 佳依 0 山口 航貴 (学院高) 0</p> <p>1回戦BD6</p> <p>越石 陸斗 1 石井 元基 (駿台高) 2</p> <p>1回戦BD10</p> <p>若尾 翔太 2 水越 玲志 (学院高) 0</p> <p>1回戦BD14</p> <p>白須 伊吹 0 前川 金太郎 (日川高) 0</p> <p>1回戦BD18</p> <p>平賀 颯汰 2 土屋 寛人 (東海高) 0</p> <p>1回戦BD22</p> <p>原 晃大 0 小原 知弘 (東海高) 0</p> <p>1回戦BD26</p> <p>廣瀬 大起 2 岩佐 迪明 (都留高) 0</p> <p>1回戦BD30</p> <p>白鳥 裕野 0 塩田 由弘 (東海高) 0</p> <p>1回戦BD34</p> <p>鶴田 聖也 0 雨宮 匠摩 (葦工高) 0</p> <p>1回戦BD38</p> <p>原 遥平 1 福永 里空 (甲西高) 1</p> <p>1回戦BD42</p> <p>深澤 拓実 2 青山 大悟 (甲東高) 0</p> <p>1回戦BD46</p> <p>小宮山 佑樹 0 小林 蘭是 (甲工高) 0</p> <p>2回戦BD50</p> <p>北原 寛 0 下川 佳悟 (甲西高) 0</p> <p>2回戦BD54</p> <p>笠井 政希 2 竹井 綾都 (増商高) 0</p> <p>2回戦BD58</p> <p>今村 拓海 2 笠井 愛輝 (市川高) 0</p> <p>2回戦BD62</p> <p>大村 飛向 2 望月 勇 (葦工高) 0</p> <p>2回戦BD66</p> <p>原田 周 2 山本 翼 (甲南高) 0</p> <p>2回戦BD70</p> <p>代永 颯 2 上杉 優太 (甲一高) 1</p> <p>2回戦BD74</p> <p>穴山 大陸 2 泉 樺太 (甲工高) 0</p> <p>2回戦BD78</p> <p>深澤 栄輝 2 星野 瑞希 (甲南高) 0</p> <p>3回戦BD82</p> <p>李 嘉駿 2 森本 風歌 (甲南高) 1</p> <p>3回戦BD86</p> <p>武藤 大峰 2 篠原 隆雅 (甲工高) 0</p> <p>3回戦BD90</p> <p>石井 理久 2 堀内 穰 (笛吹高) 2</p>	<p>1回戦BD2</p> <p>石森 幸輝 0 飯塚 祐介 (明誠高) 2</p> <p>1回戦BD6</p> <p>佐野 良大 1 榎林 将 (葦崎高) 2</p> <p>1回戦BD10</p> <p>三富 龍之介 2 野中 郁光 (塩山高) 0</p> <p>1回戦BD14</p> <p>今村 拓海 2 笠井 愛輝 (市川高) 0</p> <p>1回戦BD18</p> <p>志村 敦也 2 新藤 耕平 (甲南高) 0</p> <p>1回戦BD22</p> <p>荻原 大晴 2 菊池 央人 (都留高) 0</p> <p>1回戦BD26</p> <p>原田 周 2 山本 翼 (甲南高) 0</p> <p>1回戦BD30</p> <p>中澤 龍 2 数野 雄大 (城西高) 0</p> <p>1回戦BD34</p> <p>小澤 弘大 2 入倉 優太 (駿台高) 0</p> <p>1回戦BD38</p> <p>奥秋 翔 2 高橋 景士 (塩山高) 0</p> <p>1回戦BD42</p> <p>中澤 利徳 2 中村 日春 (東海高) 0</p> <p>1回戦BD46</p> <p>久保田 竣耶 2 八幡 燎平 (清和高) 0</p> <p>2回戦BD50</p> <p>李 嘉駿 0 森本 風歌 (甲南高) 2</p> <p>2回戦BD54</p> <p>遠藤 勇七 2 荻原 将斗 (甲工高) 0</p> <p>2回戦BD58</p> <p>石原 涼悟 2 川久保 和樹 (増商高) 0</p> <p>2回戦BD62</p> <p>荻原 大晴 2 菊池 央人 (都留高) 0</p> <p>2回戦BD66</p> <p>荒井 佑哉 2 安田 彰祐 (市川高) 0</p> <p>2回戦BD70</p> <p>小澤 弘大 2 入倉 優太 (駿台高) 0</p> <p>2回戦BD74</p> <p>名古屋 涉 2 山上 慧大 (昭和) 0</p> <p>2回戦BD78</p> <p>久保田 竣耶 2 八幡 燎平 (清和高) 0</p> <p>3回戦BD82</p> <p>笠井 政希 2 竹井 綾都 (増商高) 1</p> <p>3回戦BD86</p> <p>大村 飛向 2 野田 莉矩 (葦工高) 0</p> <p>3回戦BD90</p> <p>上杉 優太 2 橋本 渚生 (甲一高) 1</p>	<p>1回戦BD3</p> <p>北原 寛 0 下川 佳悟 (甲西高) 2</p> <p>1回戦BD7</p> <p>三枝 航大 2 杉本 集都 (都留高) 0</p> <p>1回戦BD11</p> <p>樋口 明希 2 原 悠斗 (昭和) 1</p> <p>1回戦BD15</p> <p>瀬戸 博紀 2 近藤 瑛志 (駿台高) 0</p> <p>1回戦BD19</p> <p>川手悠真 2 小澤優飛 (巨摩高) 0</p> <p>1回戦BD23</p> <p>山下 聖和 2 池谷 颯志 (塩山高) 1</p> <p>1回戦BD27</p> <p>渡邊 拓也 2 大森 朝登 (増商高) 1</p> <p>1回戦BD31</p> <p>代永 颯 1 矢野 颯人 (山梨高) 2</p> <p>1回戦BD35</p> <p>吉 ジュニオ- 2 鶴田 憲士郎 (増商高) 0</p> <p>1回戦BD39</p> <p>金子 富斗 2 長坂 龍汰 (甲南高) 0</p> <p>1回戦BD43</p> <p>深澤 栄輝 2 星野 瑞希 (甲南高) 0</p> <p>1回戦BD47</p> <p>佐々木 義仁 2 河口 賀俊 (駿台高) 0</p> <p>2回戦BD51</p> <p>角田 祐一郎 0 坂本 聖真 (甲工高) 2</p> <p>2回戦BD55</p> <p>長沼 大輝 2 大久保 拳 (甲南高) 0</p> <p>2回戦BD59</p> <p>太田 眞斗 2 安藤 翔 (甲工高) 0</p> <p>2回戦BD63</p> <p>境 大和 2 深澤 拓真 (甲南高) 0</p> <p>2回戦BD67</p> <p>澤登 笙 2 佐藤 鴻介 (日川高) 1</p> <p>2回戦BD71</p> <p>旭 昇吾 2 廣瀬 拓真 (甲工高) 0</p> <p>2回戦BD75</p> <p>佐藤 峻輔 2 久保田 将一 (日川高) 0</p> <p>2回戦BD79</p> <p>佐藤 康静 2 齊藤 司 (甲南高) 0</p> <p>3回戦BD83</p> <p>長沼 大輝 2 大久保 拳 (甲南高) 0</p> <p>3回戦BD87</p> <p>境 大和 2 深澤 拓真 (甲南高) 0</p> <p>3回戦BD91</p> <p>旭 昇吾 2 廣瀬 拓真 (甲工高) 0</p>	<p>1回戦BD4</p> <p>李 嘉駿 0 森本 風歌 (甲南高) 2</p> <p>1回戦BD8</p> <p>笠井 政希 2 竹井 綾都 (増商高) 0</p> <p>1回戦BD12</p> <p>芦澤 海斗 2 宮川 友希 (学院高) 1</p> <p>1回戦BD16</p> <p>石原 涼悟 2 川久保 和樹 (増商高) 0</p> <p>1回戦BD20</p> <p>大村 飛向 0 望月 勇 (葦工高) 2</p> <p>1回戦BD24</p> <p>五味 勇人 0 矢ヶ崎 翔馬 (甲工高) 2</p> <p>1回戦BD28</p> <p>荒井 佑哉 2 安田 彰祐 (市川高) 0</p> <p>1回戦BD32</p> <p>上杉 優太 2 橋本 渚生 (甲一高) 0</p> <p>1回戦BD36</p> <p>大井 元暉 2 芦川 裕真 (甲南高) 0</p> <p>1回戦BD40</p> <p>名古屋 涉 2 山上 慧大 (昭和) 0</p> <p>1回戦BD44</p> <p>潮田 拓海 2 佐藤 優輝 (山梨高) 1</p> <p>2回戦BD48</p> <p>山口 佳依 2 山川 航貴 (学院高) 0</p> <p>2回戦BD52</p> <p>佐野 良大 2 榎林 将 (葦崎高) 0</p> <p>2回戦BD56</p> <p>浅利駿 2 宮川 大雅 (巨摩高) 0</p> <p>2回戦BD60</p> <p>小澤 新実 2 平林 亮太 (笛吹高) 0</p> <p>2回戦BD64</p> <p>五味 勇人 2 矢ヶ崎 翔馬 (甲工高) 0</p> <p>2回戦BD68</p> <p>中澤 龍 2 数野 雄大 (城西高) 0</p> <p>2回戦BD72</p> <p>大井 元暉 2 藤井 浩暉 (甲南高) 0</p> <p>2回戦BD76</p> <p>高山 謙心 2 菅谷 駿介 (都留高) 0</p> <p>3回戦BD80</p> <p>北原 寛 2 下川 佳悟 (甲西高) 0</p> <p>3回戦BD84</p> <p>今村 拓海 2 笠井 愛輝 (市川高) 0</p> <p>3回戦BD88</p> <p>武田 寧生 2 深澤 太聖 (甲南高) 0</p> <p>3回戦BD92</p> <p>穴山 大陸 2 泉 樺太 (甲工高) 0</p>
---	---	--	--	---

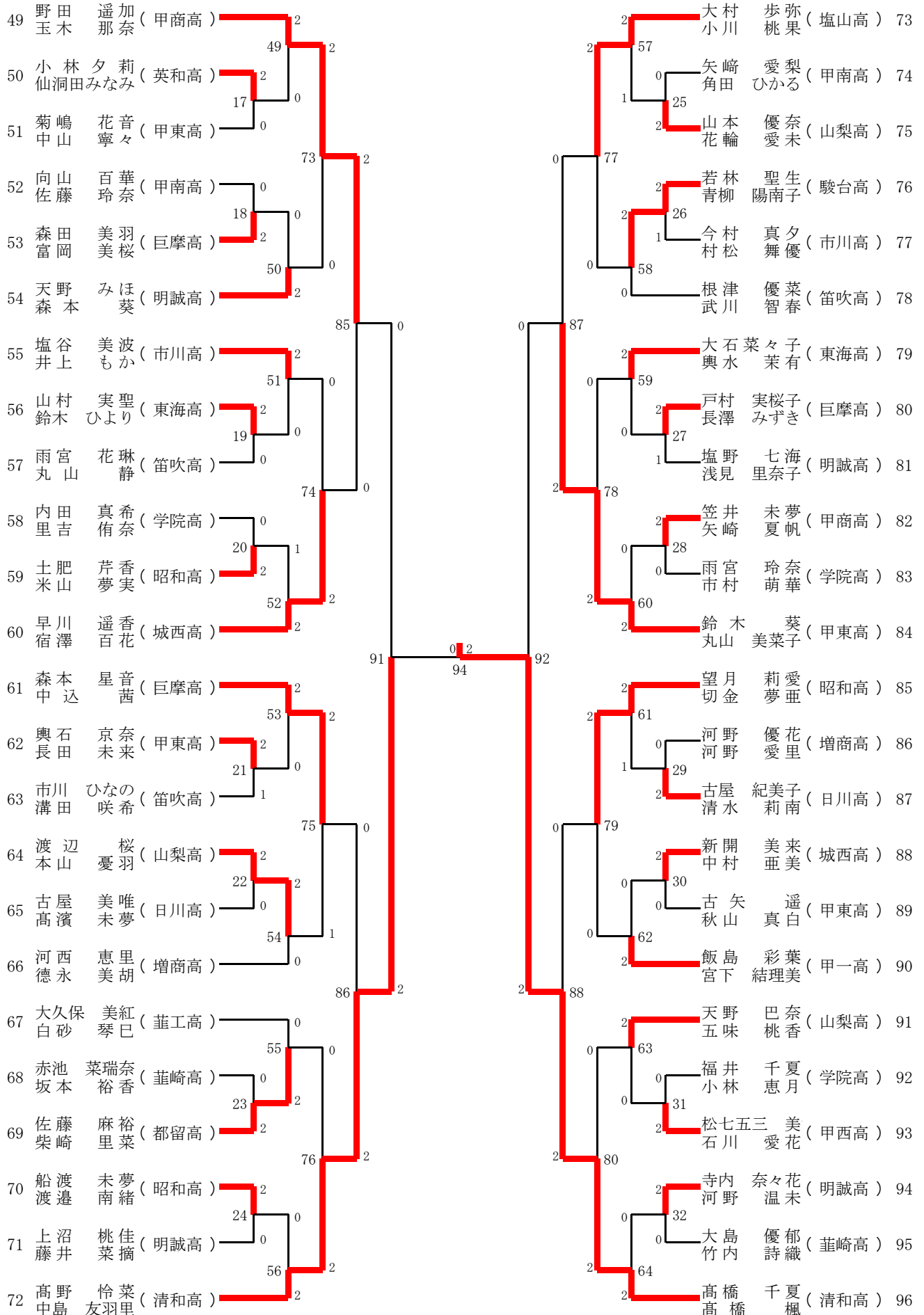
3 男子ダブルス(BD)

3回戦BD93	三森 舜平 石山 怜央 (学院高)	1	8 - 15 15 - 11 9 - 15	2	佐藤 峻輔 久保田 将一 (日川高)	宮崎耕輔 村松 陸 (巨摩高)	3回戦BD94	16 - 14 15 - 13 -	2	潮田 拓海 佐藤 優輝 (山梨高)	小佐野 拓巳 花輪 涼馬 (城西高)	3回戦BD95	7 - 15 8 - 15 -	2	佐藤 康静 齊藤 司 (甲商高)	森 心ノ丞 安間 太一 (清和高)	4回戦BD96	21 - 6 21 - 9 -	0	李 嘉駿 森本 風歌 (甲商高)
4回戦BD97	保坂匠海 清水亮雅 (巨摩高)	1	12 - 21 21 - 13 11 - 21	2	長沼 大輝 大久保 拳 (甲商高)	大柴 翔輝 中村 晃大 (清和高)	4回戦BD98	21 - 18 13 - 21 21 - 17	2	太田 眞斗 安藤 翔 (甲工高)	小松 隼大 野田 莉矩 (日川高)	4回戦BD99	11 - 21 8 - 21 -	2	境 大和 深澤 拓真 (甲商高)	内田 康介 中澤 尚吾 (清和高)	4回戦BD100	21 - 8 21 - 12 -	0	石井 理久 堀内 稔 (笛吹高)
4回戦BD101	倉園 光太郎 小河内 優作 (昭和高)	0	12 - 21 18 - 21 -	2	旭 昇吾 廣瀬 拓真 (甲工高)	望月 慶太 一之瀬 晴紀 (増商高)	4回戦BD102	21 - 10 12 - 21 17 - 21	1	佐藤 峻輔 久保田 将一 (日川高)	宮崎耕輔 村松 陸 (巨摩高)	4回戦BD103	9 - 21 8 - 21 -	2	佐藤 康静 齊藤 司 (甲商高)	森 心ノ丞 安間 太一 (清和高)	5回戦BD104	21 - 10 21 - 14 -	0	長沼 大輝 大久保 拳 (甲商高)
5回戦BD105	大柴 翔輝 中村 晃大 (清和高)	0	15 - 21 19 - 21 -	2	境 大和 深澤 拓真 (甲商高)	内田 康介 中澤 尚吾 (清和高)	5回戦BD106	21 - 15 21 - 17 -	2	旭 昇吾 廣瀬 拓真 (甲工高)	佐藤 峻輔 久保田 将一 (日川高)	5回戦BD107	10 - 21 10 - 21 -	2	佐藤 康静 齊藤 司 (甲商高)	森 心ノ丞 安間 太一 (清和高)	6回戦BD108	21 - 12 21 - 14 -	0	境 大和 深澤 拓真 (甲商高)
6回戦BD109	内田 康介 中澤 尚吾 (清和高)	0	10 - 21 18 - 21 -	2	佐藤 康静 齊藤 司 (甲商高)	森 心ノ丞 安間 太一 (清和高)	決勝BD110	18 - 21 24 - 22 18 - 21	1	佐藤 康静 齊藤 司 (甲商高)	境 大和 深澤 拓真 (甲商高)	3決BD111	21 - 15 17 - 21 19 - 21	2	内田 康介 中澤 尚吾 (清和高)	森 心ノ丞 安間 太一 (清和高)	2決BD112	21 - 14 21 - 19 -	0	内田 康介 中澤 尚吾 (清和高)

4 女子ダブルス (GD)-1



4 女子ダブルス (GD)-2



4 女子ダブルス (GD)

山下 あすか 小林 夕華 (都留高)	丸茂 南椰美 村松 有佳 (東海高)	遠藤 玲奈 仙洞田 桃香 (巨摩高)	田中 真衣 市岡 紗和 (明誠高)	相川 莉穂 吉川 菜月 (昭和高)	廣瀬 稀良莉 相馬 樹里 (塩山高)	米山 舞 秋山 映碧 (韭崎高)	山本 彩夏 坂本 乃々子 (甲南高)
浅野 未歩 倉内 七海 (明誠高)	岡村 咲希 関田 美陽 (甲南高)	中嶋 里美 根津 真奈 (韭崎高)	上野 晴香 渡部 紗良 (甲東高)	長田 ゆかり 木村 かづき (甲一高)	大森 千嘉 井上 菜緒 (甲西高)	川手 真央 野中 菜々美 (巨摩高)	岩崎 汐奈 八重尾 琉香 (笛吹高)
飯田 理紗 白倉 彩乃 (甲一高)	川窪 知花 原 梨沙子 (巨摩高)	有浦 苺菜 松山 こと子 (甲東高)	齊藤 ほなみ 渡邊 花乃 (甲西高)	鈴木 風紗 山下 真未 (明誠高)	柴田 あゆみ 波多 絵里香 (山梨高)	倉谷 香帆 内藤 英理香 (学院高)	長田 ゆりか 加茂 結莉 (甲南高)
川上 夢加 日原 野々香 (日川高)	稲葉 彩夏 溝田 千帆 (駿台高)	高木 優里 酒井 綾乃 (明誠高)	野中 玲 小野 鈴夏 (増商高)	志村 すみれ 高山 海天 (都留高)	大久保 晴菜 伊藤 夏海 (城西高)	藤巻 早矢 小泉 公花 (学院高)	名取 香奈 竹内 詩織 (東海高)
小林夕莉 仙洞田みなみ (英和高)	菊嶋 花音 中山 寧々 (甲東高)	向山 百華 佐藤 玲奈 (甲南高)	森田 美羽 富岡 美桜 (巨摩高)	山村 実聖 鈴木 ひより (東海高)	雨宮 花琳 丸山 静 (笛吹高)	内田 真希 里吉 侑奈 (学院高)	土肥 芹香 米山 夢実 (昭和高)
奥石 京奈 長田 未来 (甲東高)	市川 ひなの 花間 咲希 (笛吹高)	渡辺 桜 本山 憂羽 (山梨高)	古屋 美唯 高濱 未夢 (日川高)	赤池 菜瑞奈 坂本 裕香 (韭崎高)	佐藤 麻裕 柴崎 里菜 (都留高)	船渡 未夢 渡邊 南緒 (昭和高)	上沼 桃佳 藤井 菜摘 (明誠高)
矢崎 愛梨 角田 ひかる (甲南高)	山本 優奈 花輪 愛未 (山梨高)	若林 聖生 青柳 陽南子 (駿台高)	今村 真夕 村松 舞優 (市川高)	戸村 実桜子 長澤 みずき (巨摩高)	塩野 七海 浅見 里奈子 (明誠高)	笠井 未夢 矢崎 夏帆 (甲南高)	雨宮 玲奈 市村 萌華 (学院高)
河野 優花 河野 愛里 (増商高)	古屋 紀美子 清水 莉南 (日川高)	新開 美来 中村 亜美 (城西高)	古矢 遥 秋山 真白 (甲東高)	福井 千夏 小林 恵月 (学院高)	松七五三 美 石川 愛花 (甲西高)	寺内 奈々花 河野 温未 (明誠高)	大島 優郁 竹内 詩織 (韭崎高)
佐藤 実野里 吉田 百伽 (清和高)	丸茂 南椰美 村松 有佳 (東海高)	遠藤 玲奈 仙洞田 桃香 (巨摩高)	中山 礼菜 平塚 真子 (日川高)	深沢 菜月 三枝 愛佳 (学院高)	廣瀬 稀良莉 相馬 樹里 (塩山高)	米山 舞 秋山 映碧 (韭崎高)	長田 蓮 小野 綾夏 (甲東高)
内藤 萌 高橋 華穂 (増商高)	岡村 咲希 関田 美陽 (甲南高)	中嶋 里美 根津 真奈 (韭崎高)	雨宮 梨璃 今井 桃子 (甲南高)	望月 未来 中澤 香乃 (昭和高)	長田 ゆかり 木村 かづき (甲一高)	川手 真央 野中 菜々美 (巨摩高)	矢野 瑞葵 向井 野々花 (山梨高)
角田 奈穂 清水 ひなた (甲南高)	川窪 知花 原 梨沙子 (巨摩高)	齊藤 ほなみ 渡邊 花乃 (甲西高)	望月 みはる 廣瀬 梨子 (塩山高)	小林 柚乃 清水 菜々葉 (韭崎高)	柴田 あゆみ 波多 絵里香 (山梨高)	長田 ゆりか 加茂 結莉 (甲南高)	前村 百香 中込 菜野 (昭和高)
前田 空良 古屋 琴弥 (笛吹高)	川上 夢加 日原 野々香 (日川高)	高木 優里 酒井 綾乃 (明誠高)	柏木莉々香 小松花帆 (英和高)	赤須 佳奈 矢崎 綾菜 (清和高)	志村 すみれ 高山 海天 (都留高)	名取 香奈 河野 温未 (東海高)	芦澤 未羽 望月 渚 (市川高)
野田 遙加 玉木 那奈 (甲南高)	小林夕莉 仙洞田みなみ (英和高)	森田 美羽 富岡 美桜 (巨摩高)	天野 みほ 森本 葵 (明誠高)	塩谷 美波 井上 もか (市川高)	山村 実聖 鈴木 ひより (東海高)	土肥 芹香 米山 夢実 (昭和高)	早川 遥香 宿澤 百花 (城西高)
森本 星音 中込 茜 (巨摩高)	奥石 京奈 長田 未来 (甲東高)	渡辺 桜 本山 憂羽 (山梨高)	河西 恵里 徳永 美胡 (増商高)	大久保 美紅 白砂 琴巳 (葦工高)	佐藤 麻裕 柴崎 里菜 (都留高)	船渡 未夢 渡邊 南緒 (昭和高)	高野 怜菜 中島 友羽里 (清和高)
大村 步弥 小川 桃果 (塩山高)	山本 優奈 花輪 愛未 (山梨高)	若林 聖生 青柳 陽南子 (駿台高)	根津 優菜 武川 智春 (笛吹高)	大石菜々子 輿水 茉有 (東海高)	戸村 実桜子 長澤 みずき (巨摩高)	笠井 未夢 矢崎 夏帆 (甲南高)	鈴木 葵 丸山 美菜子 (甲東高)
望月 莉愛 切金 夢亜 (昭和高)	古屋 紀美子 清水 莉南 (日川高)	新開 美来 中村 亜美 (城西高)	飯島 彩葉 宮下 結理美 (甲一高)	天野 巴奈 五味 桃香 (山梨高)	松七五三 美 石川 愛花 (甲西高)	寺内 奈々花 河野 温未 (明誠高)	高橋 千夏 高橋 楓 (清和高)
佐藤 実野里 吉田 百伽 (清和高)	中山 礼菜 平塚 真子 (日川高)	廣瀬 稀良莉 相馬 樹里 (塩山高)	長田 蓮 小野 綾夏 (甲東高)	内藤 萌 高橋 華穂 (増商高)	雨宮 梨璃 今井 桃子 (甲南高)	望月 未来 中澤 香乃 (昭和高)	矢野 瑞葵 向井 野々花 (山梨高)
角田 奈穂 清水 ひなた (甲南高)	望月 みはる 廣瀬 梨子 (塩山高)	小林 柚乃 清水 菜々葉 (韭崎高)	前村 百香 中込 菜野 (昭和高)	前田 空良 古屋 琴弥 (笛吹高)	柏木莉々香 小松花帆 (英和高)	赤須 佳奈 矢崎 綾菜 (清和高)	芦澤 未羽 望月 渚 (市川高)
野田 遙加 玉木 那奈 (甲南高)	天野 みほ 森本 葵 (明誠高)	塩谷 美波 井上 もか (市川高)	早川 遥香 宿澤 百花 (城西高)	森本 星音 中込 茜 (巨摩高)	渡辺 桜 本山 憂羽 (山梨高)	佐藤 麻裕 柴崎 里菜 (都留高)	高野 怜菜 中島 友羽里 (清和高)
大村 步弥 小川 桃果 (塩山高)	若林 聖生 青柳 陽南子 (駿台高)	大石菜々子 輿水 茉有 (東海高)	鈴木 葵 丸山 美菜子 (甲東高)	望月 莉愛 切金 夢亜 (昭和高)	飯島 彩葉 宮下 結理美 (甲一高)	天野 巴奈 五味 桃香 (山梨高)	高橋 千夏 高橋 楓 (清和高)
佐藤 実野里 吉田 百伽 (清和高)	長田 蓮 小野 綾夏 (甲東高)	雨宮 梨璃 今井 桃子 (甲南高)	望月 未来 中澤 香乃 (昭和高)	角田 奈穂 清水 ひなた (甲南高)	小林 柚乃 清水 菜々葉 (韭崎高)	前田 空良 古屋 琴弥 (笛吹高)	赤須 佳奈 矢崎 綾菜 (清和高)
野田 遙加 玉木 那奈 (甲南高)	早川 遥香 宿澤 百花 (城西高)	森本 星音 中込 茜 (巨摩高)	高野 怜菜 中島 友羽里 (清和高)	大村 步弥 小川 桃果 (塩山高)	鈴木 葵 丸山 美菜子 (甲東高)	望月 莉愛 切金 夢亜 (昭和高)	高橋 千夏 高橋 楓 (清和高)
佐藤 実野里 吉田 百伽 (清和高)	雨宮 梨璃 今井 桃子 (甲南高)	角田 奈穂 清水 ひなた (甲南高)	赤須 佳奈 矢崎 綾菜 (清和高)	野田 遙加 玉木 那奈 (甲南高)	高野 怜菜 中島 友羽里 (清和高)	鈴木 葵 丸山 美菜子 (甲東高)	高橋 千夏 高橋 楓 (清和高)

4 女子ダブルス(GD)

<p>6回戦GD93</p> <table style="width: 100%; border-collapse: collapse;"> <tr> <td style="width: 50%; border-right: 1px solid black; padding-right: 5px;"> 佐藤 実野里 吉田 百伽 (清和高) </td> <td style="width: 5%; text-align: center; vertical-align: middle;">2</td> <td style="width: 5%; text-align: center; vertical-align: middle;">0</td> <td style="width: 5%; text-align: center; vertical-align: middle;">21 - 15</td> <td style="width: 5%; text-align: center; vertical-align: middle;">21 - 17</td> <td style="width: 5%; text-align: center; vertical-align: middle;">-</td> </tr> <tr> <td style="border-right: 1px solid black; padding-right: 5px;"> 赤須 佳奈 矢崎 綾菜 (清和高) </td> <td></td> <td></td> <td></td> <td></td> <td></td> </tr> </table>	佐藤 実野里 吉田 百伽 (清和高)	2	0	21 - 15	21 - 17	-	赤須 佳奈 矢崎 綾菜 (清和高)						<p>6回戦GD94</p> <table style="width: 100%; border-collapse: collapse;"> <tr> <td style="width: 50%; border-right: 1px solid black; padding-right: 5px;"> 高橋 千夏 高橋 楓 (清和高) </td> <td style="width: 5%; text-align: center; vertical-align: middle;">2</td> <td style="width: 5%; text-align: center; vertical-align: middle;">0</td> <td style="width: 5%; text-align: center; vertical-align: middle;">10 - 21</td> <td style="width: 5%; text-align: center; vertical-align: middle;">19 - 21</td> <td style="width: 5%; text-align: center; vertical-align: middle;">-</td> </tr> <tr> <td style="border-right: 1px solid black; padding-right: 5px;"> 高橋 千夏 高橋 楓 (清和高) </td> <td></td> <td></td> <td></td> <td></td> <td></td> </tr> </table>	高橋 千夏 高橋 楓 (清和高)	2	0	10 - 21	19 - 21	-	高橋 千夏 高橋 楓 (清和高)						<p>決勝GD95</p> <table style="width: 100%; border-collapse: collapse;"> <tr> <td style="width: 50%; border-right: 1px solid black; padding-right: 5px;"> 高橋 千夏 高橋 楓 (清和高) </td> <td style="width: 5%; text-align: center; vertical-align: middle;">1</td> <td style="width: 5%; text-align: center; vertical-align: middle;">2</td> <td style="width: 5%; text-align: center; vertical-align: middle;">18 - 21</td> <td style="width: 5%; text-align: center; vertical-align: middle;">21 - 13</td> <td style="width: 5%; text-align: center; vertical-align: middle;">21 - 12</td> </tr> <tr> <td style="border-right: 1px solid black; padding-right: 5px;"> 高橋 千夏 高橋 楓 (清和高) </td> <td></td> <td></td> <td></td> <td></td> <td></td> </tr> </table>	高橋 千夏 高橋 楓 (清和高)	1	2	18 - 21	21 - 13	21 - 12	高橋 千夏 高橋 楓 (清和高)						<p>3決GD96</p> <table style="width: 100%; border-collapse: collapse;"> <tr> <td style="width: 50%; border-right: 1px solid black; padding-right: 5px;"> 高橋 千夏 高橋 楓 (清和高) </td> <td style="width: 5%; text-align: center; vertical-align: middle;">2</td> <td style="width: 5%; text-align: center; vertical-align: middle;">0</td> <td style="width: 5%; text-align: center; vertical-align: middle;">21 - 17</td> <td style="width: 5%; text-align: center; vertical-align: middle;">21 - 19</td> <td style="width: 5%; text-align: center; vertical-align: middle;">-</td> </tr> <tr> <td style="border-right: 1px solid black; padding-right: 5px;"> 高橋 千夏 高橋 楓 (清和高) </td> <td></td> <td></td> <td></td> <td></td> <td></td> </tr> </table>	高橋 千夏 高橋 楓 (清和高)	2	0	21 - 17	21 - 19	-	高橋 千夏 高橋 楓 (清和高)					
佐藤 実野里 吉田 百伽 (清和高)	2	0	21 - 15	21 - 17	-																																														
赤須 佳奈 矢崎 綾菜 (清和高)																																																			
高橋 千夏 高橋 楓 (清和高)	2	0	10 - 21	19 - 21	-																																														
高橋 千夏 高橋 楓 (清和高)																																																			
高橋 千夏 高橋 楓 (清和高)	1	2	18 - 21	21 - 13	21 - 12																																														
高橋 千夏 高橋 楓 (清和高)																																																			
高橋 千夏 高橋 楓 (清和高)	2	0	21 - 17	21 - 19	-																																														
高橋 千夏 高橋 楓 (清和高)																																																			
<p>2決GD97</p> <table style="width: 100%; border-collapse: collapse;"> <tr> <td style="width: 50%; border-right: 1px solid black; padding-right: 5px;"> 高橋 千夏 高橋 楓 (清和高) </td> <td style="width: 5%; text-align: center; vertical-align: middle;">1</td> <td style="width: 5%; text-align: center; vertical-align: middle;">2</td> <td style="width: 5%; text-align: center; vertical-align: middle;">21 - 15</td> <td style="width: 5%; text-align: center; vertical-align: middle;">12 - 21</td> <td style="width: 5%; text-align: center; vertical-align: middle;">13 - 21</td> </tr> <tr> <td style="border-right: 1px solid black; padding-right: 5px;"> 高橋 千夏 高橋 楓 (清和高) </td> <td></td> <td></td> <td></td> <td></td> <td></td> </tr> </table>	高橋 千夏 高橋 楓 (清和高)	1	2	21 - 15	12 - 21	13 - 21	高橋 千夏 高橋 楓 (清和高)						<p>2決GD97</p> <table style="width: 100%; border-collapse: collapse;"> <tr> <td style="width: 50%; border-right: 1px solid black; padding-right: 5px;"> 赤須 佳奈 矢崎 綾菜 (清和高) </td> <td style="width: 5%; text-align: center; vertical-align: middle;">2</td> <td style="width: 5%; text-align: center; vertical-align: middle;">-</td> <td style="width: 5%; text-align: center; vertical-align: middle;">-</td> <td style="width: 5%; text-align: center; vertical-align: middle;">-</td> <td style="width: 5%; text-align: center; vertical-align: middle;">-</td> </tr> <tr> <td style="border-right: 1px solid black; padding-right: 5px;"> 赤須 佳奈 矢崎 綾菜 (清和高) </td> <td></td> <td></td> <td></td> <td></td> <td></td> </tr> </table>	赤須 佳奈 矢崎 綾菜 (清和高)	2	-	-	-	-	赤須 佳奈 矢崎 綾菜 (清和高)																															
高橋 千夏 高橋 楓 (清和高)	1	2	21 - 15	12 - 21	13 - 21																																														
高橋 千夏 高橋 楓 (清和高)																																																			
赤須 佳奈 矢崎 綾菜 (清和高)	2	-	-	-	-																																														
赤須 佳奈 矢崎 綾菜 (清和高)																																																			