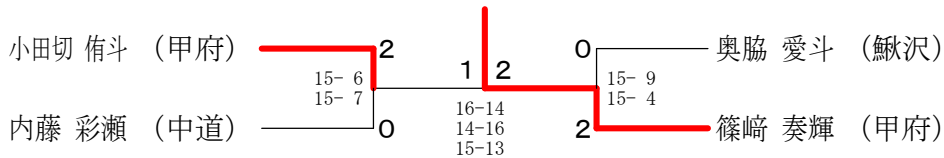


6年生男子シングルス Aブロック	小田切	奥 脇	河 野	今 井	勝 敗	順位
小田切 侑斗 (甲府)	○	○	○	M 3-0 G 6-0 P 90-30	1	
奥脇 愛斗 (鯉沢)	×	○	○	M 2-1 G 4-2 P 78-51	2	
河野 圭佑 (中道)	×	×	○	M 1-2 G 2-4 P 54-71	3	
今井 蓮 (甲府)	×	×	×	M 0-3 G 0-6 P 20-90	4	

6年生男子シングルス Bブロック	内 藤	篠 崎	卯 月	末 木	勝 敗	順位
内藤 彩瀬 (中道)	×	×	○	○	M 2-1 G 5-2 P 90-60	2
篠崎 奏輝 (甲府)	○	○	○	○	M 3-0 G 6-1 P 104-47	1
卯月 楓輝 (勝沼)	×	×	○	○	M 1-2 G 2-5 P 57-101	3
末木 琉偉 (甲府)	×	×	×	○	M 0-3 G 1-6 P 58-101	4

6年生男子シングルス 決勝トーナメント



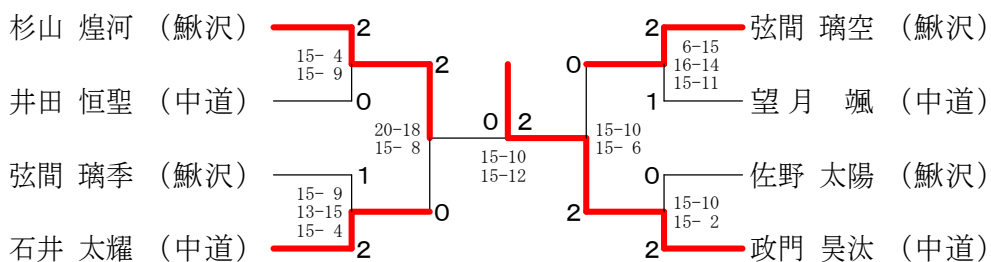
5年生男子シングルス Aブロック	杉 山	望 月	佐久間	沓 澤	勝 敗	順位
杉山 煌河 (鯉沢)	○	○	○	M 3-0 G 6-0 P 90-31	1	
望月 颯 (中道)	×	○	○	M 2-1 G 4-2 P 77-62	2	
佐久間 康 (甲府)	×	×	×	M 0-3 G 1-6 P 58-103	4	
沓澤 颯輝 (猿橋)	×	×	○	M 1-2 G 2-5 P 67-96	3	

5年生男子シングルス Bブロック	政 門	弦 間	後 藤	小 泉	勝 敗	順位
政門 昊汰 (中道)	○	○	○	M 3-0 G 6-0 P 90-24	1	
弦間 璃季 (鯉沢)	×	○	○	M 2-1 G 4-2 P 71-45	2	
後藤 彰太 (勝沼)	×	×	○	M 1-2 G 2-4 P 43-83	3	
小泉 柊陽 (猿橋)	×	×	×	M 0-3 G 0-6 P 39-91	4	

5年生男子シングルス Cブロック	弦 間	井 田	土 橋	勝 敗	順位
弦間 璃空 (鯉沢)	○	○	○	M 2-0 G 4-1 P 65-59	1
井田 恒聖 (中道)	×	○	○	M 1-1 G 3-2 P 69-51	2
土橋 遥 (甲府)	×	×	○	M 0-2 G 0-4 P 36-60	3

5年生男子シングルス Dブロック	石 井	佐 藤	佐 野	勝 敗	順位
石井 太耀 (中道)	○	○	○	M 2-0 G 4-0 P 60-32	1
佐藤 俊輔 (勝沼)	×	×	○	M 0-2 G 1-4 P 58-71	3
佐野 太陽 (鯉沢)	×	○	○	M 1-1 G 2-3 P 55-70	2

5年生男子シングルス 決勝トーナメント

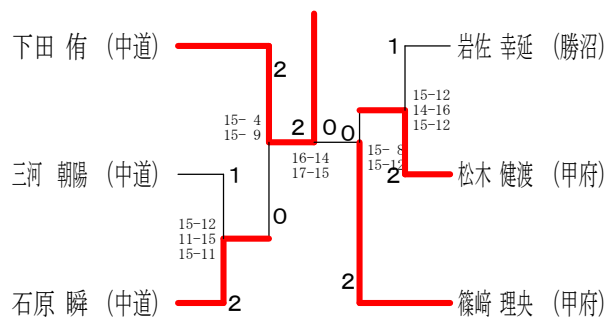


4年生男子シングルス Aブロック	下田	笠井	松木	町田	勝敗	順位
下田 侑 (中道)	○	○	○	M 3-0 G 6-0 P 90-46	1	
笠井 龍牙 (勝沼)	×	○	○	M 1-2 G 3-4 P 84-81	3	
松木 健渡 (甲府)	×	○	○	M 2-1 G 4-3 P 91-67	2	
町田 遼真 (増穂)	×	×	×	M 0-3 G 0-6 P 19-90	4	

4年生男子シングルス Bブロック	篠崎	石原	武井	勝敗	順位
篠崎 理央 (甲府)	○	○	M 2-0 G 4-0 P 60-12	1	
石原 瞬 (中道)	×	○	M 1-1 G 2-2 P 34-36	2	
武井 颯輝 (勝沼)	×	×	M 0-2 G 0-4 P 14-60	3	

4年生男子シングルス Cブロック	岩佐	三河	末木	勝敗	順位
岩佐 幸延 (勝沼)	○	○	M 2-0 G 4-2 P 85-63	1	
三河 朝陽 (中道)	×	○	M 1-1 G 3-2 P 61-66	2	
末木 璃大 (甲府)	×	×	M 0-2 G 1-4 P 55-72	3	

4年生男子シングルス 決勝トーナメント



3年生男子シングルス	伊藤	井田	新津	深澤	勝敗	順位
伊藤 恵太 (中道)	○	○	○	M 3-0 G 6-0 P 90-27	1	
井田 哲照 (中道)	×	○	○	M 2-1 G 4-2 P 70-64	2	
新津 忠基 (増穂)	×	×	○	M 1-2 G 2-4 P 65-77	3	
深澤 一希 (鯉沢)	×	×	×	M 0-3 G 0-6 P 33-90	4	

1・2年生男子シングルス	武田	弦間	藤井	福沢	深澤	勝敗	順位
武田 琉依 (勝沼)	○	○	○	○	M 4-0 G 8-0 P 120-23	1	
弦間 一晃 (鯉沢)	×	○	○	○	M 3-1 G 6-2 P 96-60	2	
藤井 徠羽① (鯉沢)	×	×	○	○	M 2-2 G 4-4 P 79-93	3	
福沢 竜生 (勝沼)	×	×	×	×	M 0-4 G 0-8 P 24-120	5	
深澤 秀太① (鯉沢)	×	×	×	○	M 1-3 G 2-6 P 71-94	4	

6年生女子シングルス Aブロック	飯島	新津	春田	勝敗	順位
飯島千佳(勝沼)		○ 15-3 15-2	○ 15-2 15-1	M 2-0 G 4-0 P 60-8	1
新津咲奈(増穂)	×		×	M 0-2 G 0-4 P 17-60	3
春田紗(中道)	×	○ 15-3 15-9		M 1-1 G 2-2 P 33-42	2

6年生女子シングルス Bブロック	佐野	中澤	市瀬	勝敗	順位
佐野渚(勝沼)		○ 15-6 15-3	○ 15-0 15-5	M 2-0 G 4-0 P 60-14	1
中澤花音(甲府)	×		○ 15-10 15-11	M 1-1 G 2-2 P 39-51	2
市瀬葵(増穂)	×	×		M 0-2 G 0-4 P 26-60	3

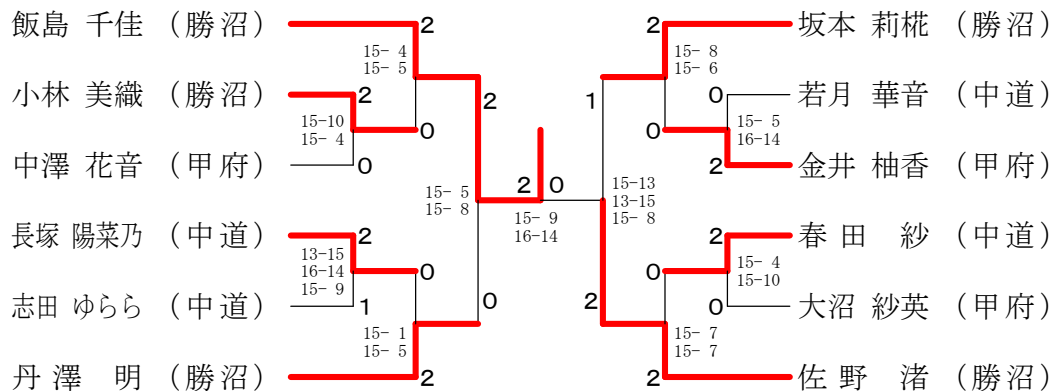
6年生女子シングルス Cブロック	坂本	志田	弦間	勝敗	順位
坂本莉栞(勝沼)		○ 15-7 15-8	○ 15-4 15-5	M 2-0 G 4-0 P 60-24	1
志田ゆらら(中道)	×		○ 15-7 15-7	M 1-1 G 2-2 P 45-44	2
弦間由紀那(鰺沢)	×	×		M 0-2 G 0-4 P 23-60	3

6年生女子シングルス Dブロック	丹澤	若月	町田	勝敗	順位
丹澤明(勝沼)		○ 15-5 15-4	○ 15-2 15-1	M 2-0 G 4-0 P 60-12	1
若月華音(中道)	×		○ 15-7 15-5	M 1-1 G 2-2 P 39-42	2
町田希乃羽(増穂)	×	×		M 0-2 G 0-4 P 15-60	3

6年生女子シングルス Eブロック	長塚	内田	大沼	勝敗	順位
長塚陽菜乃(中道)		○ -X -X	○ 15-4 15-7	M 2-0 G 4-0 P 30-11	1
内田弥良(勝沼)	×		×	M 0-2 G 0-4 P 0-0	3
大沼紗英(甲府)	×	○ -X -X		M 1-1 G 2-2 P 11-30	2

6年生女子シングルス Fブロック	金井	小林	相田	勝敗	順位
金井柚香(甲府)		○ 15-9 15-6	○ 15-3 15-1	M 2-0 G 4-0 P 60-19	1
小林美織(勝沼)	×		○ 15-1 15-5	M 1-1 G 2-2 P 45-36	2
相田野々花(中道)	×	×		M 0-2 G 0-4 P 10-60	3

6年生女子シングルス 決勝トーナメント



甲府東ロータリークラブカップ

令和2年2月11日 敷島体育館

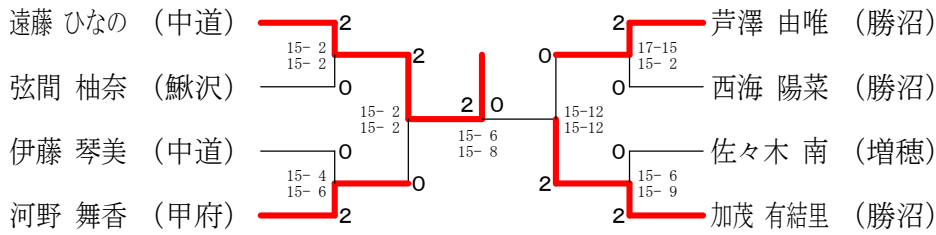
5年生女子シングルス Aブロック	遠藤	佐々木	大野	横内	勝敗	順位
遠藤 ひなの (中道)	○	○	○	M 3-0 G 6-0 P 90-15	1	
佐々木 南 (増穂)	×	○	○	M 2-1 G 4-2 P 66-57	2	
大野 瑞季 (猿橋)	×	×	○	M 1-2 G 2-4 P 47-82	3	
横内 彩乃 (甲府)	×	×	×	M 0-3 G 0-6 P 41-90	4	

5年生女子シングルス Bブロック	加茂	弦間	田中	村松	勝敗	順位
加茂 有結里 (勝沼)	○	○	○	M 3-0 G 6-0 P 90-31	1	
弦間 柚奈 (鯉沢)	×	○	○	M 2-1 G 4-2 P 70-66	2	
田中 未結 (猿橋)	×	×	○	M 1-2 G 2-5 P 61-96	3	
村松 咲蘭 (中道)	×	×	×	M 0-3 G 1-6 P 68-96	4	

5年生女子シングルス Cブロック	芦澤	伊藤	山本	勝敗	順位
芦澤 由唯 (勝沼)	○	○	M 2-0 G 4-0 P 60-16	1	
伊藤 琴美 (中道)	×	○	M 1-1 G 2-2 P 42-43	2	
山本 美璃 (甲府)	×	×	M 0-2 G 0-4 P 17-60	3	

5年生女子シングルス Dブロック	河野	村松	西海	勝敗	順位
河野 舞香 (甲府)	○	○	M 2-0 G 4-0 P 62-44	1	
村松 沙優 (増穂)	×	×	M 0-2 G 0-4 P 34-60	3	
西海 陽菜 (勝沼)	×	○	M 1-1 G 2-2 P 55-47	2	

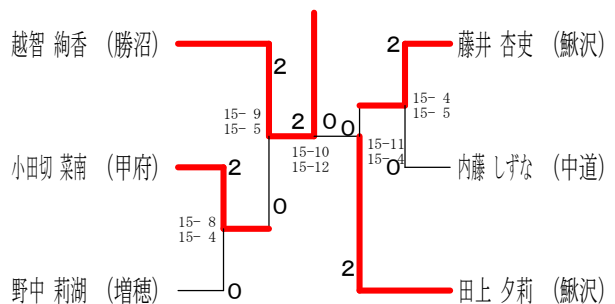
5年生女子シングルス 決勝トーナメント



4年生女子シングルス Aブロック	越智	上田	内藤	勝敗	順位
越智 絢香 (勝沼)	○	○	M 2-0 G 4-0 P 60-10	1	
上田 愛花 (増穂)	×	×	M 0-2 G 0-4 P 21-60	3	
内藤 しずな (中道)	×	○	M 1-1 G 2-2 P 34-45	2	

4年生女子シングルス Bブロック	田上	丹澤	野中	勝敗	順位
田上 夕莉 (鯉沢)	○	○	M 2-0 G 4-0 P 60-26	1	
丹澤 結 (勝沼)	×	×	M 0-2 G 0-4 P 39-60	3	
野中 莉湖 (増穂)	×	○	M 1-1 G 2-2 P 38-51	2	

4年生女子シングルス 決勝トーナメント

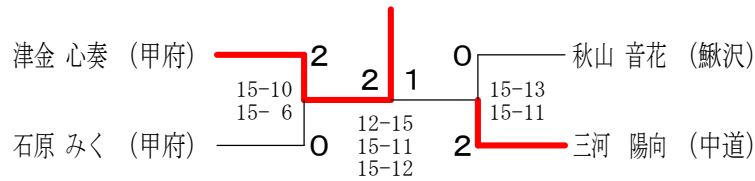


4年生女子シングルス Cブロック	藤井	小田切	深澤	勝敗	順位
藤井 杏吏 (鯉沢)	○	○	M 2-0 G 4-0 P 62-24	1	
小田切 菜南 (甲府)	×	○	M 1-1 G 2-2 P 52-42	2	
深澤 紅葉 (増穂)	×	×	M 0-2 G 0-4 P 12-60	3	

3年生女子シングルス Aブロック	津 金	秋 山	石 井	平 山	勝 敗	順位
津金 心奏 (甲府)	○	○	○	M 3-0 G 6-0 P 90-36	1	
秋山 音花 (鰺沢)	×	○	○	M 2-1 G 4-3 P 87-65	2	
石井 優和 (中道)	×	×	○	M 1-2 G 3-4 P 70-77	3	
平山 晴 (ビーウェイ)	×	×	×	M 0-3 G 0-6 P 21-90	4	

3年生女子シングルス Bブロック	三 河	石 原	井 上	前 島	勝 敗	順位
三河 陽向 (中道)	○	○	○	M 3-0 G 6-0 P 90-23	1	
石原 みく (甲府)	×	○	○	M 2-1 G 4-2 P 75-63	2	
井上 賀己子 (勝沼)	×	×	×	M 0-3 G 0-6 P 29-90	4	
前島 芭奏 (ビーウェイ)	×	×	○	M 1-2 G 2-4 P 62-80	3	

3年生女子シングルス 決勝トーナメント



1・2年生女子シングルス Aブロック	望 月	松 澤	藤 原	勝 敗	順位
望月 絆愛 (鰺沢)	○	○	M 2-0 G 4-0 P 60-16	1	
松澤 紗菜 (鰺沢)	×	○	M 1-1 G 2-3 P 53-64	2	
藤原 樹 (勝沼)	×	×	M 0-2 G 1-4 P 42-75	3	

1・2年生女子シングルス Bブロック	青 柳	渡 辺	武 井	勝 敗	順位
青柳 英 (鰺沢)	○	○	M 2-0 G 4-0 P 60-25	1	
渡辺 柚乃① (鰺沢)	×	×	M 0-2 G 1-4 P 53-74	3	
武井 凜花 (勝沼)	×	○	M 1-1 G 2-3 P 53-67	2	

1・2年生女子シングルス 決勝トーナメント

