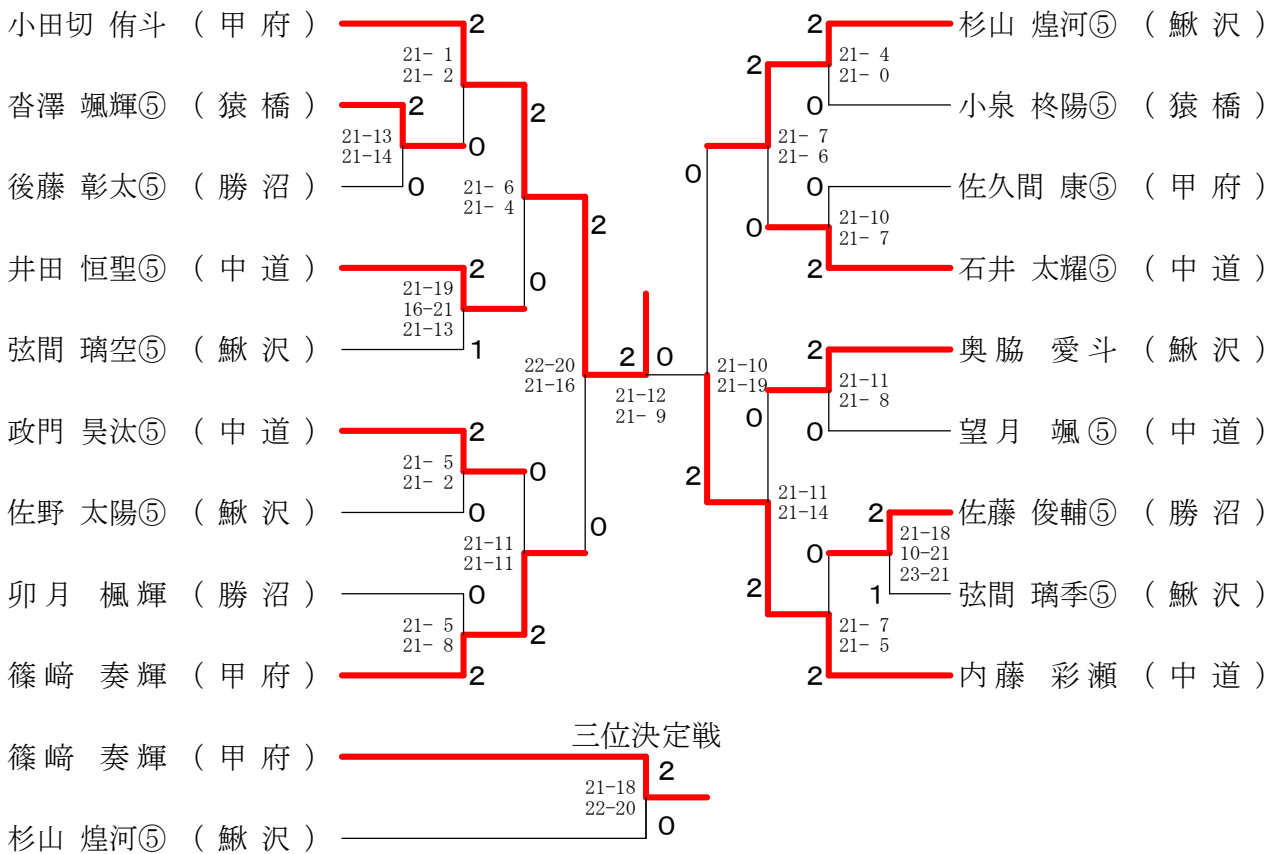
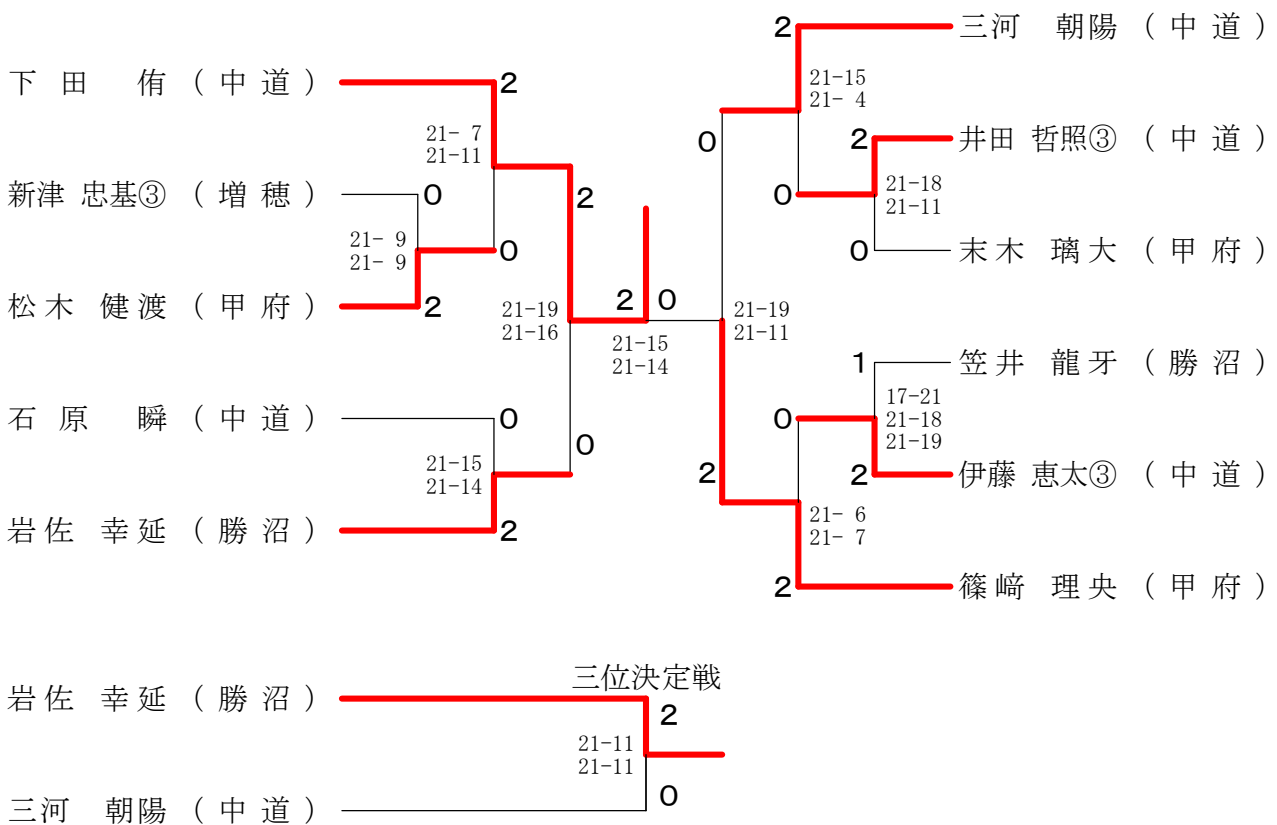


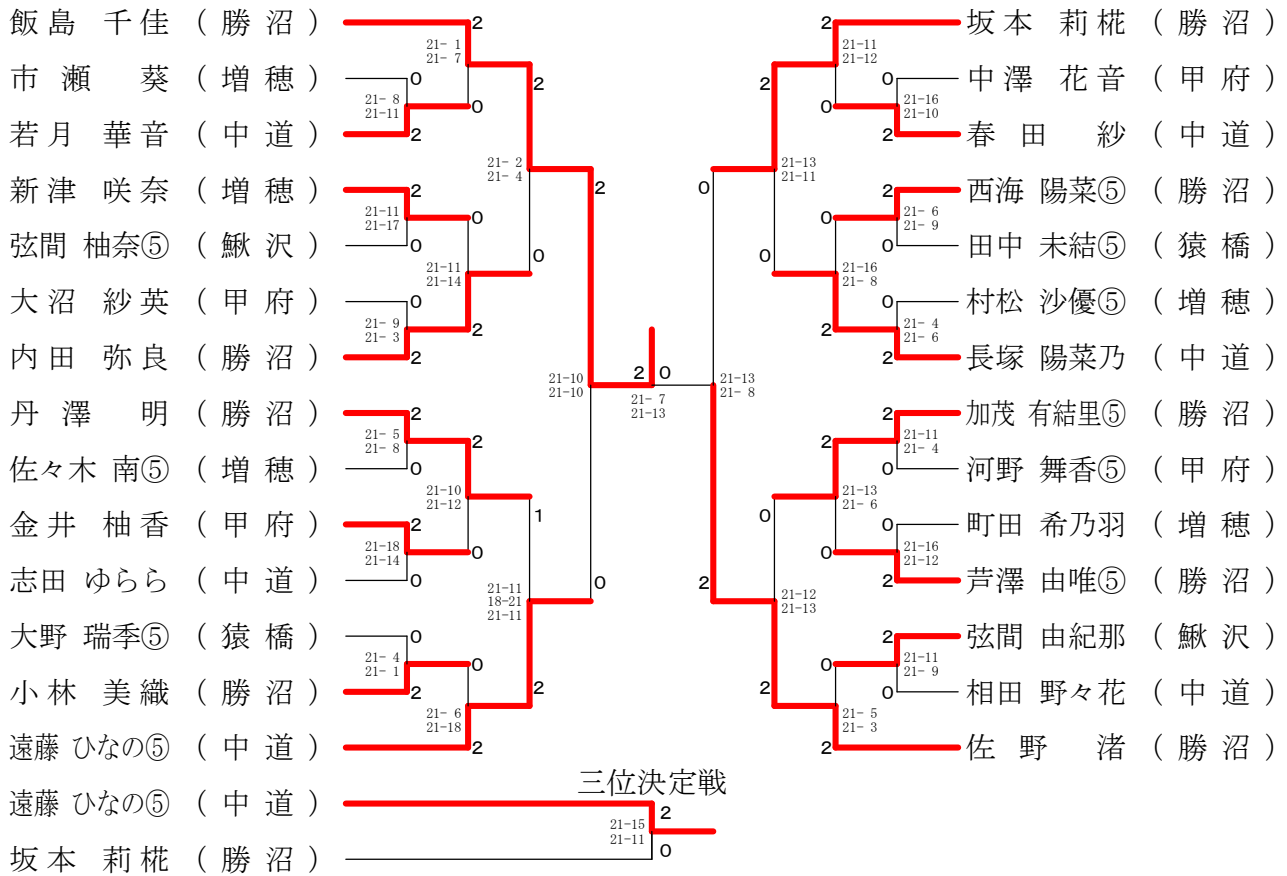
A級男子シングルス



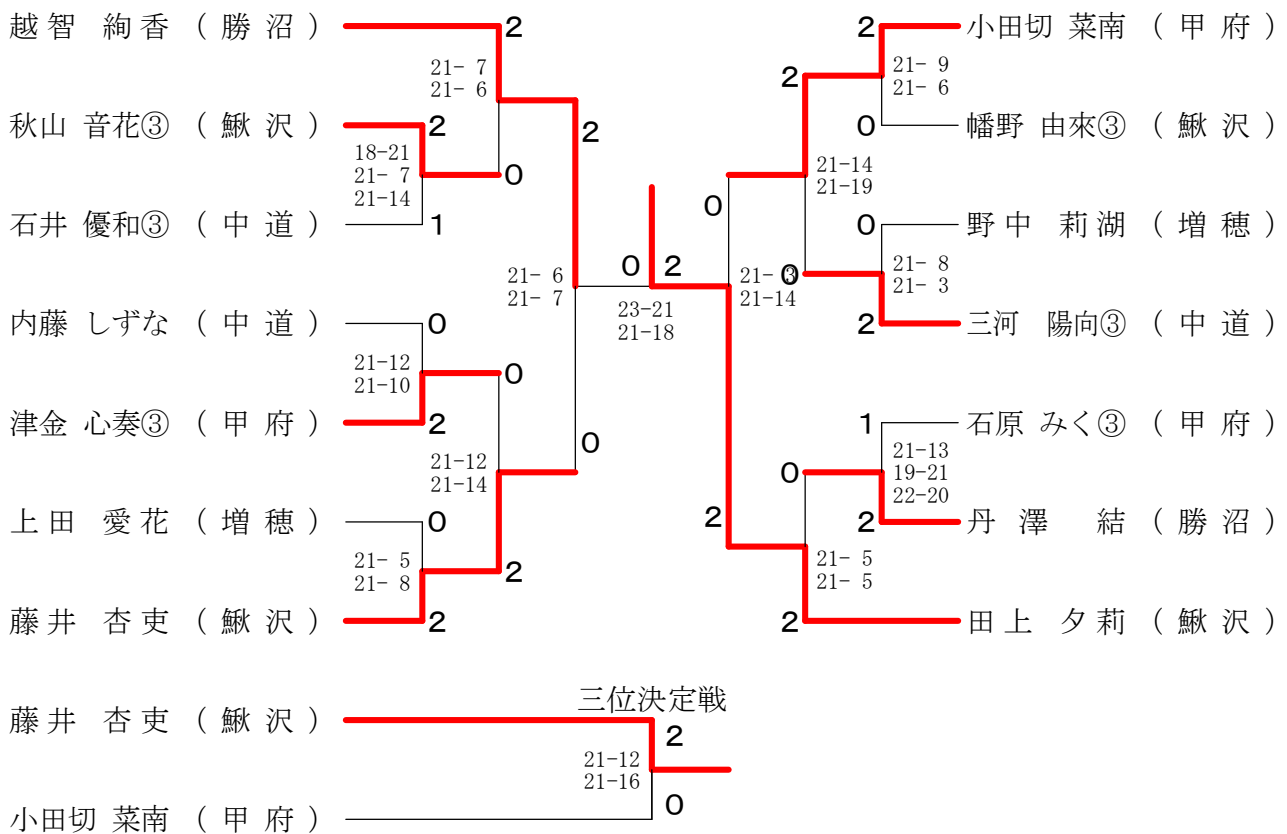
B級男子シングルス



A級女子シングルス



B級女子シングルス



C級男子シングルス	武田	弦間	藤井	勝敗	順位
武田 琉依 (勝沼)		○ 15-11 15-10	○ 15- 1 15- 4	M 2-0 G 4-0 P 60-26	1
弦間 一晃 (鯉沢)	× 11-15 10-15		○ 15- 9 15- 3	M 1-1 G 2-2 P 51-42	2
藤井 侑羽① (鯉沢)	× 1-15 4-15	× 9-15 3-15		M 0-2 G 0-4 P 17-60	3

C級女子シングルス	望月	青柳	渡辺	勝敗	順位
望月 絆愛 (鯉沢)		○ 15- 9 15- 6	○ 15- 4 15- 7	M 2-0 G 4-0 P 60-26	1
青柳 英 (鯉沢)	× 9-15 6-15		○ 15-13 14-16 15-10	M 1-1 G 2-3 P 59-69	2
渡辺 柚乃① (鯉沢)	× 4-15 7-15	× 13-15 16-14 10-15		M 0-2 G 1-4 P 50-74	3