

6年生男子シングルス Aブロック	杉山	沓澤	榛原	勝敗	順位
杉山 煌河 (鯉沢)	○	○	M 2-0 G 4-0 P 60-11	1	
沓澤 颯輝 (猿橋)	×	○	M 1-1 G 2-3 P 46-68	2	
榛原 伯乙耶 (中道)	×	×	M 0-2 G 1-4 P 44-71	3	

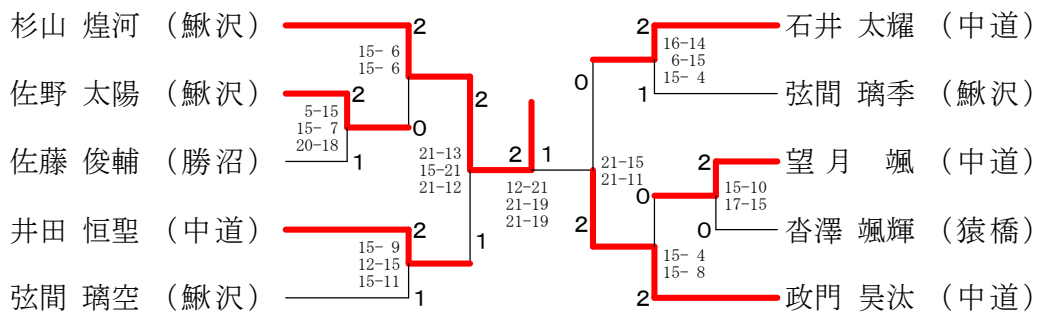
6年生男子シングルス Bブロック	政門	佐藤	小泉	勝敗	順位
政門 昊汰 (中道)	○	○	M 2-0 G 4-0 P 60-12	1	
佐藤 俊輔 (勝沼)	×	○	M 1-1 G 2-3 P 50-72	2	
小泉 柊陽 (猿橋)	×	×	M 0-2 G 1-4 P 46-72	3	

6年生男子シングルス Cブロック	石井	佐野	後藤	勝敗	順位
石井 太耀 (中道)	○	○	M 2-0 G 4-0 P 60-22	1	
佐野 太陽 (鯉沢)	×	○	M 1-1 G 2-2 P 51-39	2	
後藤 彰太 (勝沼)	×	×	M 0-2 G 0-4 P 10-60	3	

6年生男子シングルス Dブロック	弦間	望月	土橋	勝敗	順位
弦間 璃空 (鯉沢)	○	○	M 2-0 G 4-1 P 74-46	1	
望月 颯 (中道)	×	○	M 1-1 G 3-2 P 65-65	2	
土橋 遥 (甲府)	×	×	M 0-2 G 0-4 P 32-60	3	

6年生男子シングルス Eブロック	井田	弦間	松浦	勝敗	順位
井田 恒聖 (中道)	○	○	M 2-0 G 4-1 P 70-51	1	
弦間 璃季 (鯉沢)	×	○	M 1-1 G 3-2 P 64-57	2	
松浦 聖河 (猿橋)	×	×	M 0-2 G 0-4 P 34-60	3	

6年生男子シングルス 決勝トーナメント



甲府東ロータリークラブカップ

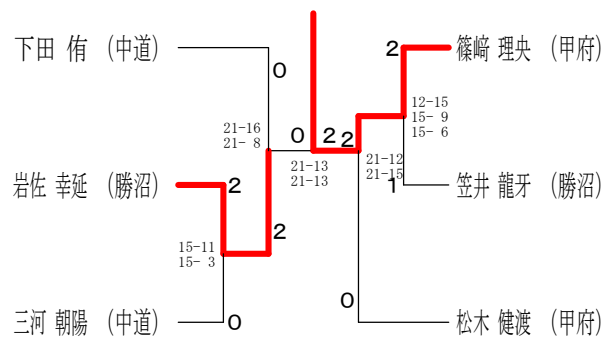
令和3年2月11日 小瀬スポーツ公園体育館

5年生男子シングルス Aブロック	下田	笠井	末木	勝敗	順位
下田 侑 (中道)	○	○	M 2-0 G 4-0 P 64-40	1	
笠井 龍牙 (勝沼)	×	○	M 1-1 G 2-3 P 73-69	2	
末木 璃大 (甲府)	×	×	M 0-2 G 1-4 P 45-73	3	

5年生男子シングルス Bブロック	岩佐	松木	坂本	勝敗	順位
岩佐 幸延 (勝沼)	×	×	M 1-1 G 3-2 P 71-48	2	
松木 健渡 (甲府)	○	○	M 2-0 G 4-1 P 73-46	1	
坂本 悠仁 (甲府)	×	×	M 0-2 G 0-4 P 10-60	3	

5年生男子シングルス Cブロック	篠崎	三河	武井	勝敗	順位
篠崎 理央 (甲府)	○	○	M 2-0 G 4-0 P 61-23	1	
三河 朝陽 (中道)	×	○	M 1-1 G 2-2 P 51-40	2	
武井 颯輝 (勝沼)	×	×	M 0-2 G 0-4 P 11-60	3	

5年生男子シングルス 決勝トーナメント



4年生男子シングルス	伊藤	井田	新津	深澤	土橋	勝敗	順位
伊藤 恵太 (中道)	○	○	○	○	M 4-0 G 8-0 P 120-27	1	
井田 哲照 (中道)	×	○	○	○	M 3-1 G 6-2 P 101-68	2	
新津 忠基 (増穂)	×	×	○	○	M 2-2 G 4-5 P 93-117	3	
深澤 一希 (鯉沢)	×	×	×	×	M 0-4 G 0-8 P 41-120	5	
土橋 創 (鯉沢)	×	×	×	○	M 1-3 G 3-6 P 93-116	4	

3年生男子シングルス	武田	弦間	榛原	内田	福沢	勝敗	順位
武田 琉依 (勝沼)	○	○	○	○	M 4-0 G 8-0 P 120-24	1	
弦間 一晃 (鯉沢)	×	○	○	○	M 3-1 G 6-3 P 106-89	2	
榛原 響 (中道)	×	×	×	×	M 1-3 G 2-6 P 63-100	4	
内田 心堂 (勝沼)	×	×	○	○	M 2-2 G 5-4 P 108-93	3	
福沢 竜生 (勝沼)	×	×	×	×	M 0-4 G 0-8 P 29-120	5	

6年生女子シングルス Aブロック	遠藤	大野	山本	佐々木	勝敗	順位
遠藤 ひなの (中道)	○	○	○	M 3-0 G 6-0 P 90-17	1	
大野 瑞季 (猿橋)	×	○	○	M 2-1 G 4-2 P 67-59	2	
山本 美璃 (甲府)	×	×	×	M 0-3 G 0-6 P 23-90	4	
佐々木 南 (増穂)	×	×	○	M 1-2 G 2-4 P 57-71	3	

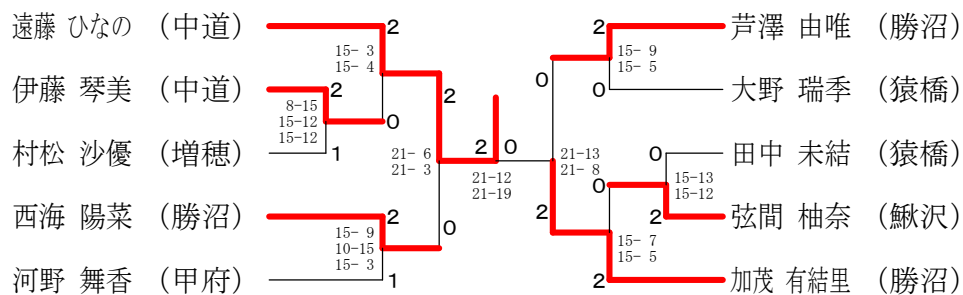
6年生女子シングルス Bブロック	加茂	村松	田中	勝敗	順位
加茂 有結里 (勝沼)	○	○	M 2-0 G 4-0 P 60-15	1	
村松 沙優 (増穂)	×	○	M 1-1 G 2-2 P 38-52	2	
田中 美英 (甲府)	×	×	M 0-2 G 0-4 P 29-60	3	

6年生女子シングルス Cブロック	芦澤	伊藤	横内	勝敗	順位
芦澤 由唯 (勝沼)	○	○	M 2-0 G 4-0 P 60-13	1	
伊藤 琴美 (中道)	×	○	M 1-1 G 2-2 P 20-37	2	
横内 彩乃 (甲府)	×	×	M 0-2 G 0-4 P 15-45	3	

6年生女子シングルス Dブロック	河野	田中	村松	勝敗	順位
河野 舞香 (甲府)	○	×	M 1-1 G 3-2 P 65-59	1	
田中 未結 (猿橋)	×	○	M 1-1 G 2-2 P 48-52	2	
村松 咲蘭 (中道)	○	×	M 1-1 G 2-3 P 63-65	3	

6年生女子シングルス Eブロック	西海	弦間	大柴	勝敗	順位
西海 陽菜 (勝沼)	○	○	M 2-0 G 4-0 P 30-13	1	
弦間 柚奈 (鰺沢)	×	○	M 1-1 G 2-2 P 13-30	2	
大柴 音冬葉 (甲府)	×	×	M 0-2 G 0-4 P 0-0	3	

6年生女子シングルス 決勝トーナメント



甲府東ロータリークラブカップ

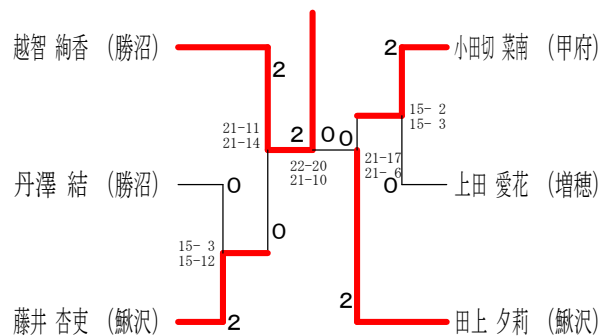
令和3年2月11日 小瀬スポーツ公園体育館

5年生女子シングルス Aブロック	越智	有泉	桜林	上田	勝敗	順位
越智 絢香 (勝沼)		○ 15-0 15-1	○ 15-2 15-1	○ 15-2 15-1	M 3-0 G 6-0 P 90-7	1
有泉 かえら (甲府)	×		×	×	M 0-3 G 1-6 P 50-101	4
桜林 奈々 (中道)	×	○ 15-11 15-11		×	M 1-2 G 3-4 P 66-95	3
上田 愛花 (増穂)	×	○ 11-15 15-6 15-6	○ 13-15 15-8 15-10		M 2-1 G 4-4 P 87-90	2

5年生女子シングルス Bブロック	田上	丹澤	杉本	野中	勝敗	順位
田上 夕莉 (鯉沢)		○ 15-2 15-5	○ 15-4 15-1	○ 15-3 15-3	M 3-0 G 6-0 P 90-18	1
丹澤 結 (勝沼)	×		○ 15-4 15-4	○ 15-12 15-13	M 2-1 G 4-2 P 67-63	2
杉本 夢叶 (甲府)	×	×		×	M 0-3 G 0-6 P 34-90	4
野中 莉湖 (増穂)	×	×	○ 15-12 15-9		M 1-2 G 2-4 P 61-81	3

5年生女子シングルス Cブロック	藤井	小田切	深澤	勝敗	順位
藤井 杏吏 (鯉沢)		×	○ 16-14 15-17 12-15	M 1-1 G 3-2 P 73-54	2
小田切 菜南 (甲府)	○ 14-16 17-15 15-12		○ 15-4 15-8	M 2-0 G 4-1 P 76-55	1
深澤 紅葉 (増穂)	×	×		M 0-2 G 0-4 P 20-60	3

5年生女子シングルス 決勝トーナメント

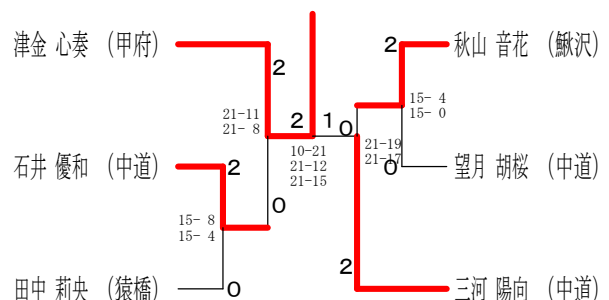


4年生女子シングルス Aブロック	津金	村松	望月	勝敗	順位
津金 心奏 (甲府)		○ 15-5 15-0	○ 15-3 15-4	M 2-0 G 4-0 P 60-12	1
村松 葵和 (中道)	×		×	M 0-2 G 0-4 P 19-60	3
望月 胡桜 (中道)	×	○ 15-4 15-10		M 1-1 G 2-2 P 37-44	2

4年生女子シングルス Bブロック	三河	田中	井上	勝敗	順位
三河 陽向 (中道)		○ 15-3 15-6	○ 15-1 15-1	M 2-0 G 4-0 P 60-11	1
田中 莉央 (猿橋)	×		○ 15-4 15-6	M 1-1 G 2-2 P 39-40	2
井上 賀己子 (勝沼)	×	×		M 0-2 G 0-4 P 12-60	3

4年生女子シングルス Cブロック	秋山	石原	石井	勝敗	順位
秋山 音花 (鯉沢)		○ 15-6 15-10	○ 15-5 15-5	M 2-0 G 4-0 P 60-26	1
石原 みく (甲府)	×		×	M 0-2 G 1-4 P 53-77	3
石井 優和 (中道)	×	○ 15-11 17-19 15-7		M 1-1 G 2-3 P 57-67	2

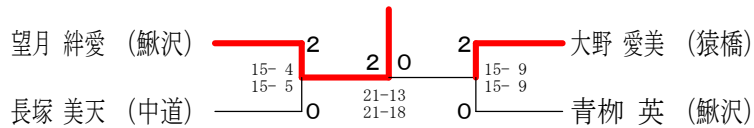
4年生女子シングルス 決勝トーナメント



3年生女子シングルス Aブロック	望月	武井	青柳	大野	勝敗	順位
望月 絆愛 (鯉 沢)	○	○	○	M 3-0 G 6-0 P 90-36	1	
武井 凜花 (勝 沼)	×	×	×	M 0-3 G 0-6 P 39-93	4	
青柳 凜 (中 道)	×	○	×	M 1-2 G 2-4 P 47-87	3	
大野 愛美 (猿 橋)	×	○	○	M 2-1 G 4-2 P 82-42	2	

3年生女子シングルス Bブロック	青柳	藤原	北村	長塚	勝敗	順位
青柳 英 (鯉 沢)	○	○	○	M 3-0 G 6-1 P 105-73	1	
藤原 樹 (勝 沼)	×	×	×	M 0-3 G 0-6 P 36-90	4	
北村 華愛 (中 道)	×	○	×	M 1-2 G 3-4 P 96-85	3	
長塚 美天 (中 道)	×	○	○	M 2-1 G 5-3 P 110-99	2	

3年生女子シングルス 決勝トーナメント



1・2年生女子シングルス	渡 辺	佐 野	中 村	勝 敗	順位
渡辺 柚乃 (鯉 沢)	○	×	M 1-1 G 3-2 P 66-63	2	
佐野 陽依① (鯉 沢)	×	×	M 0-2 G 0-4 P 40-60	3	
中村 夏海 (中 道)	○	○	M 2-0 G 4-1 P 72-55	1	

1・2年生男子シングルス

