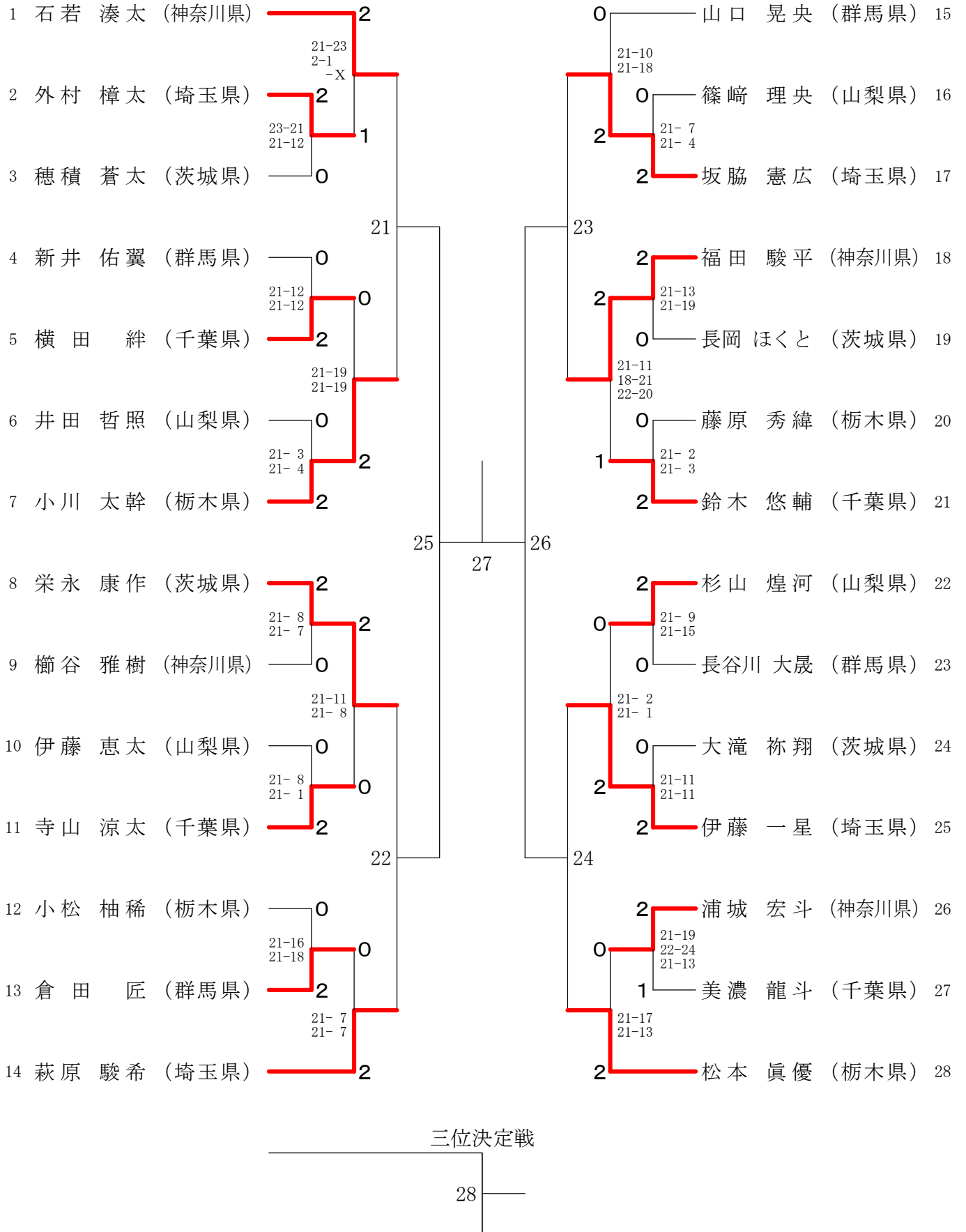
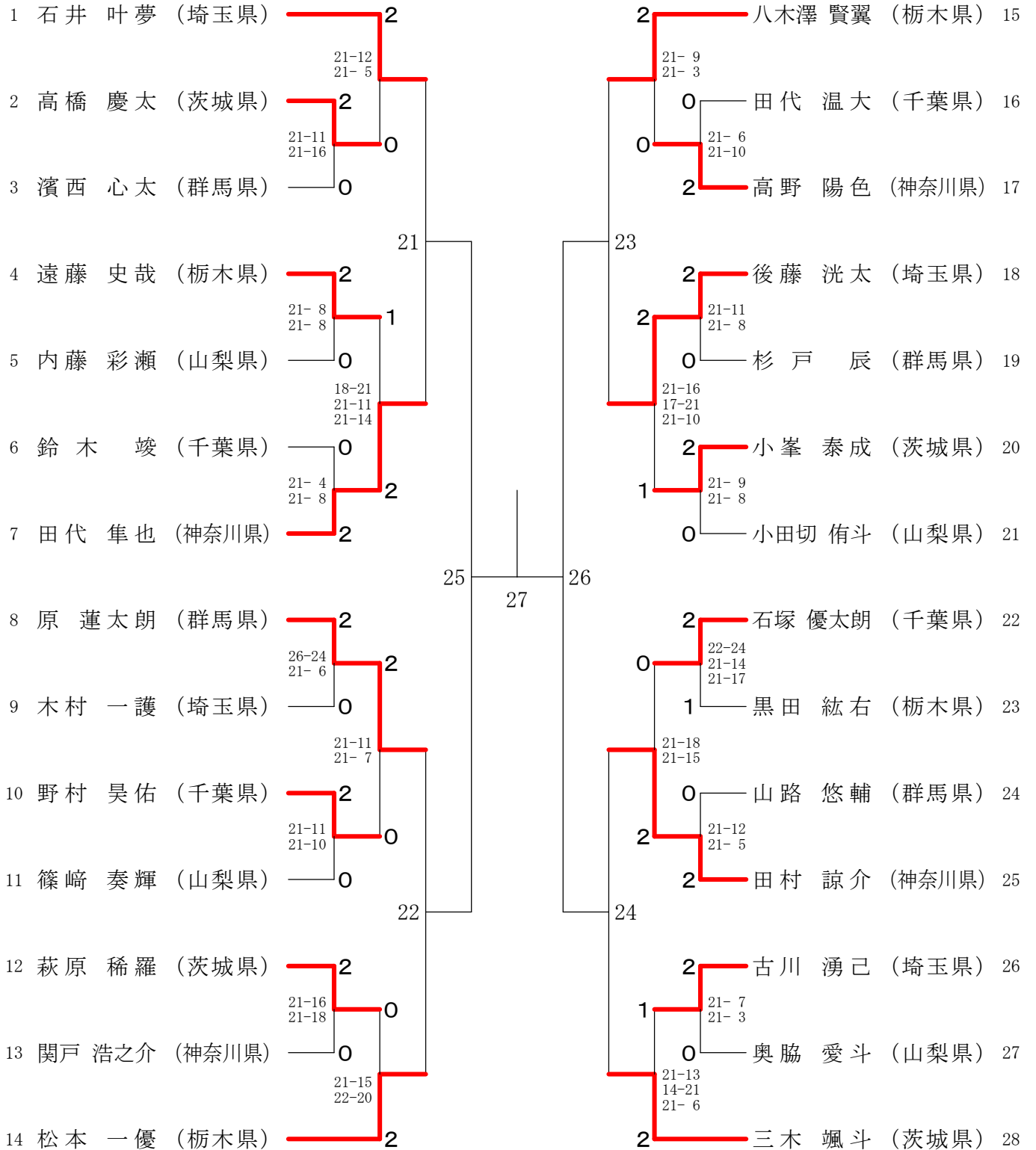


4年生以下男子シングルス (4BS)



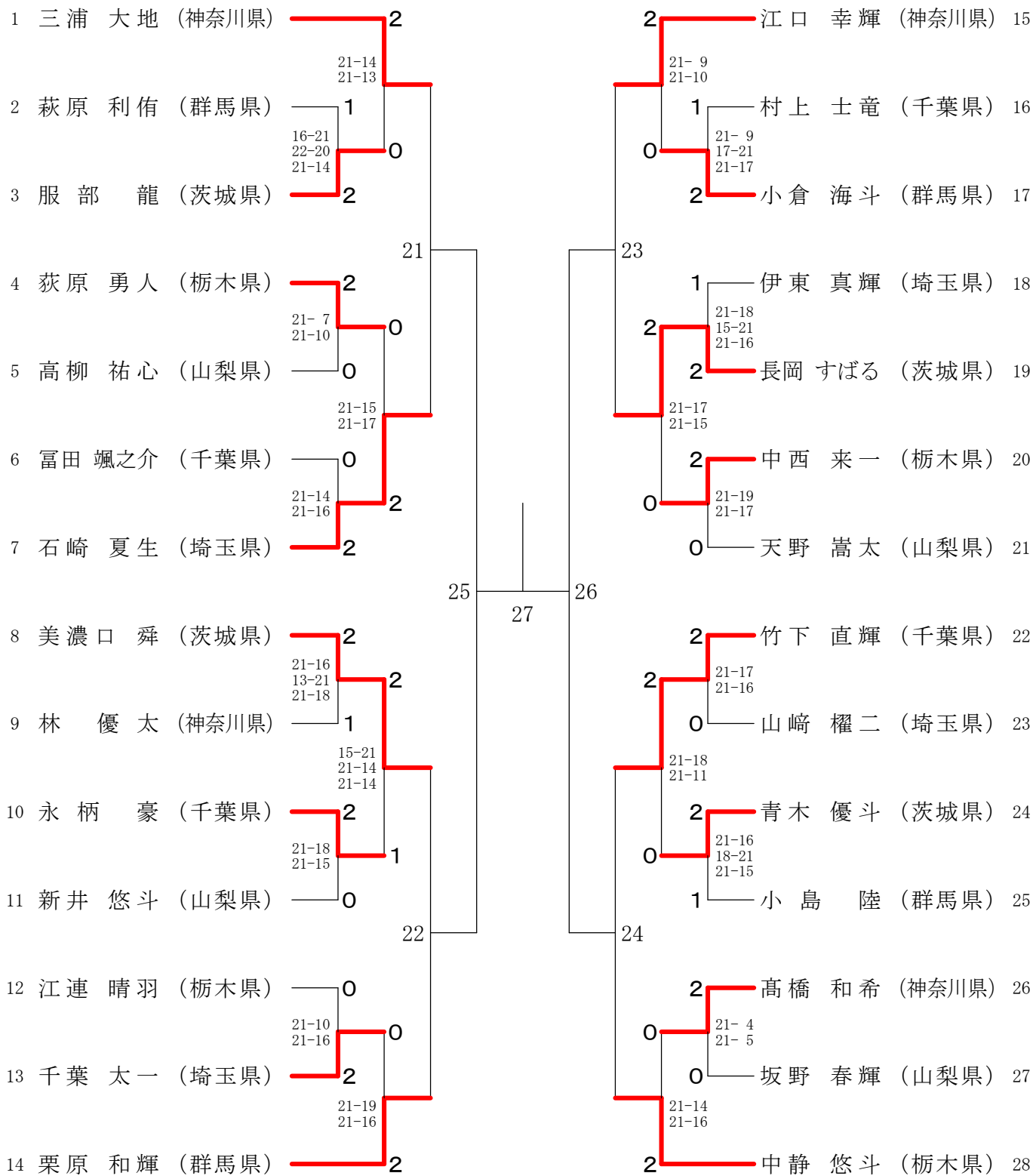
5年生以下男子シングルス (5BS)



三位決定戦



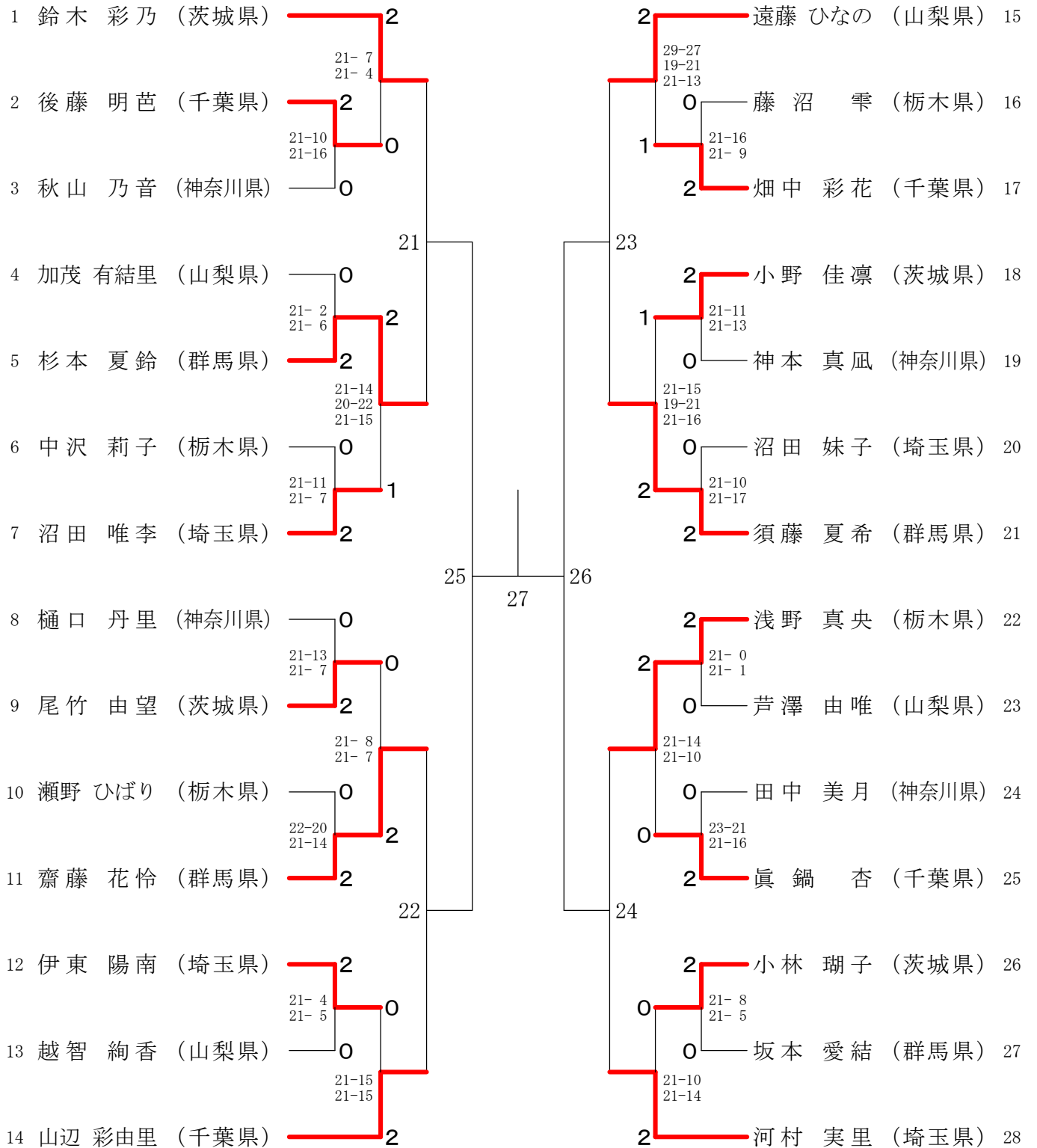
6年生以下男子シングルス (6BS)



三位決定戦



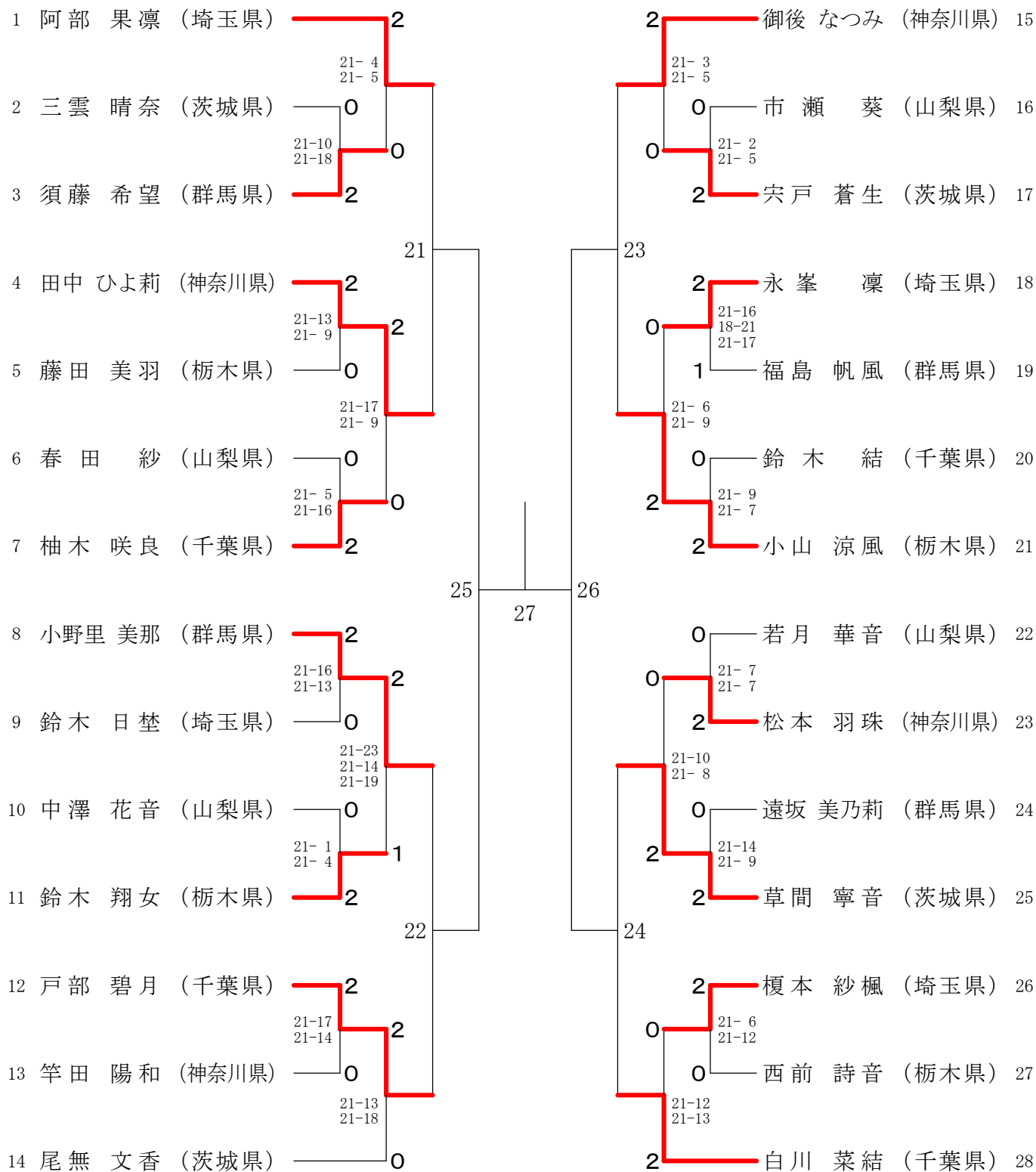
4年生以下女子シングルス (4GS)



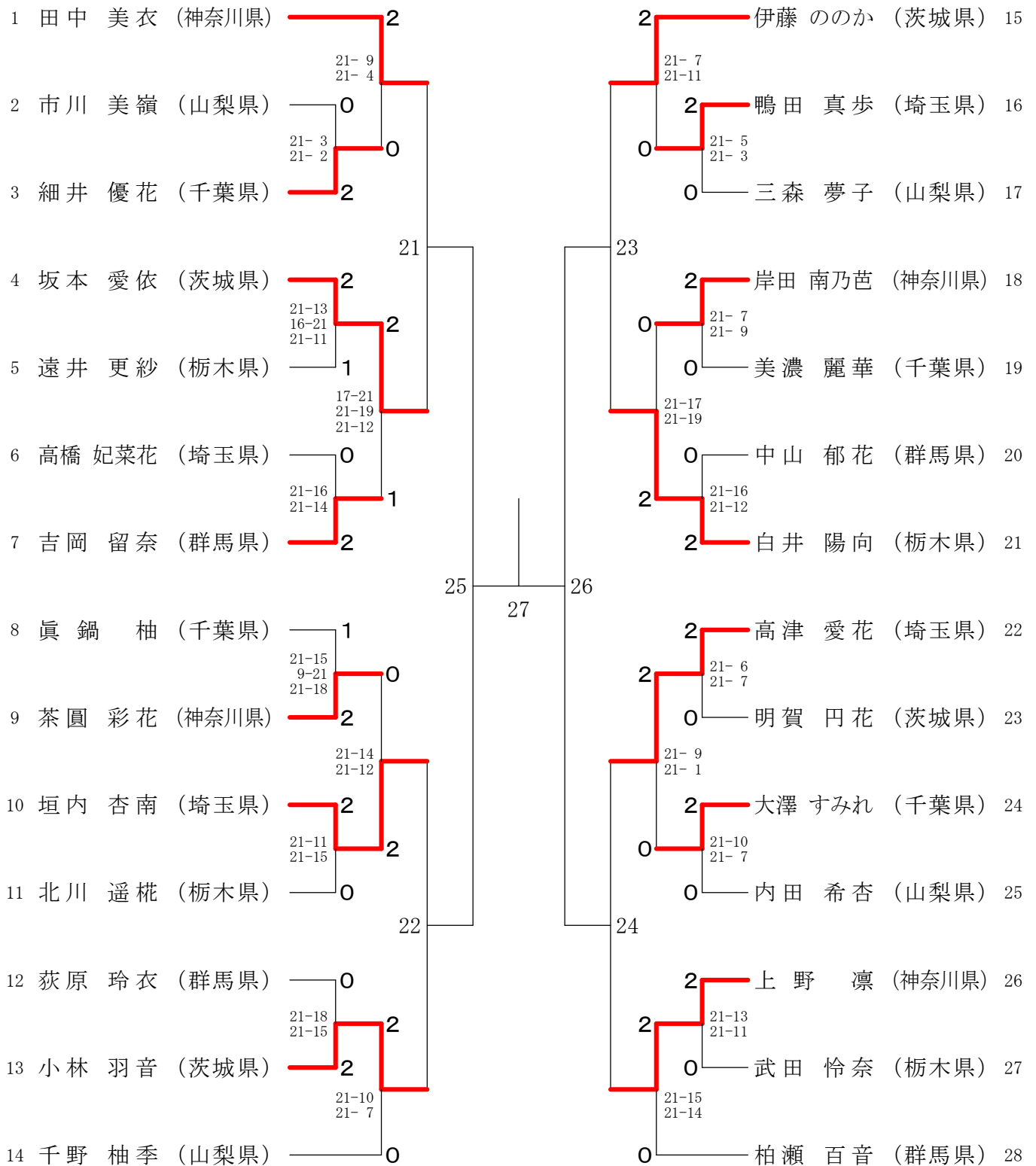
三位決定戦



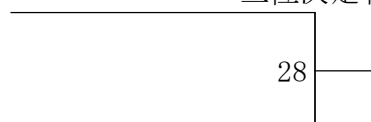
5年生以下女子シングルス (5GS)



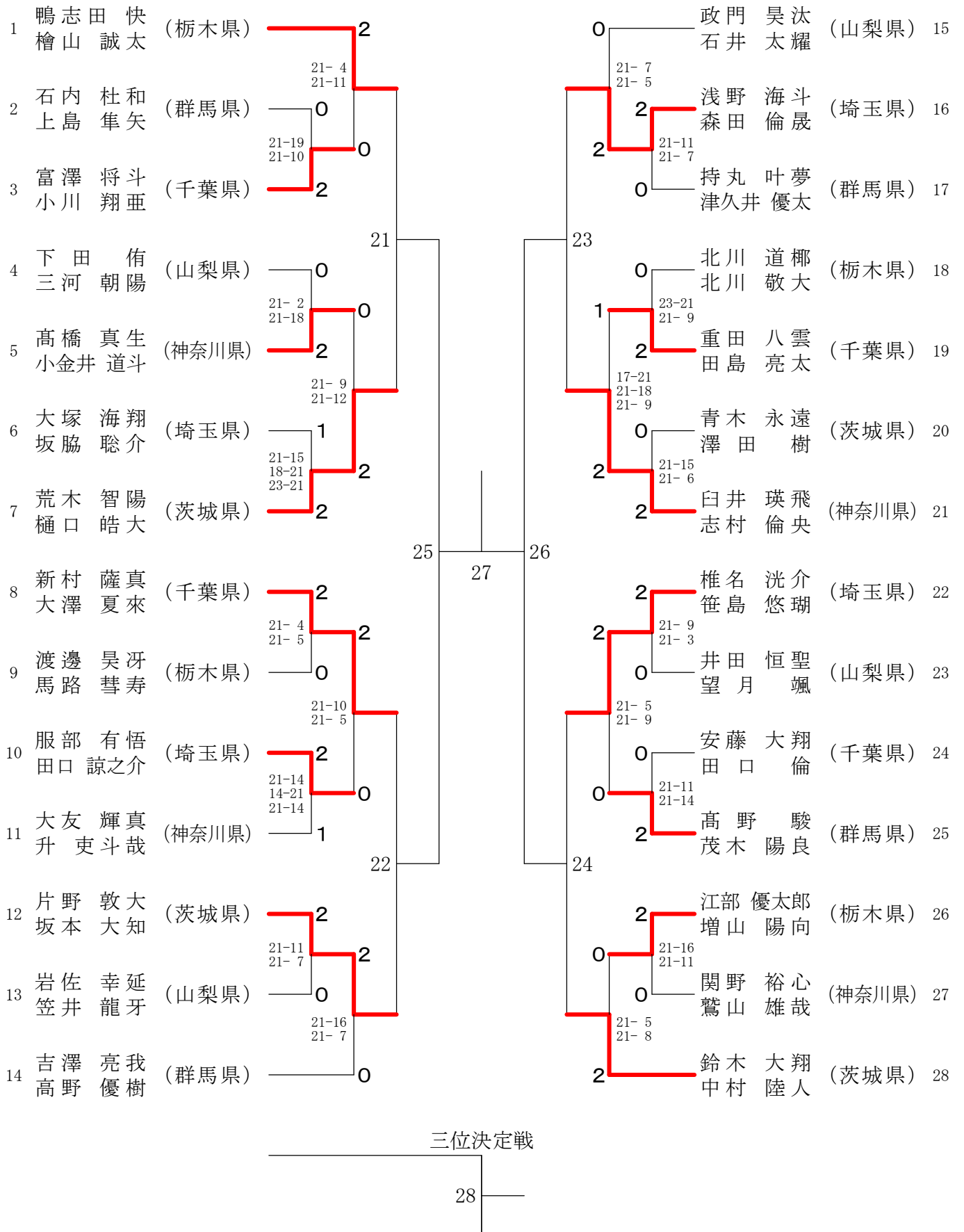
6年生以下女子シングルス (6GS)



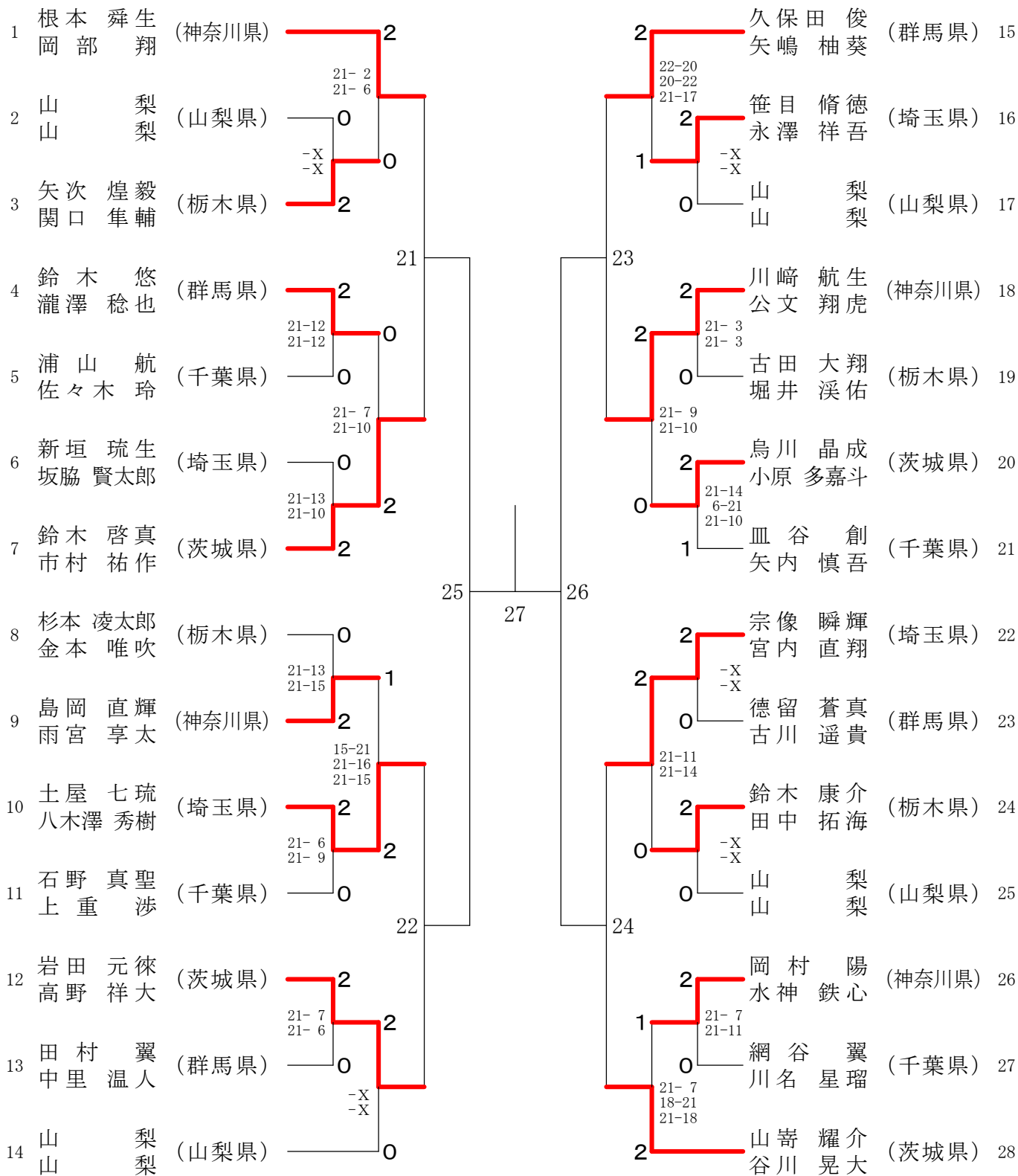
三位決定戦



4年生以下男子ダブルス(4BD)



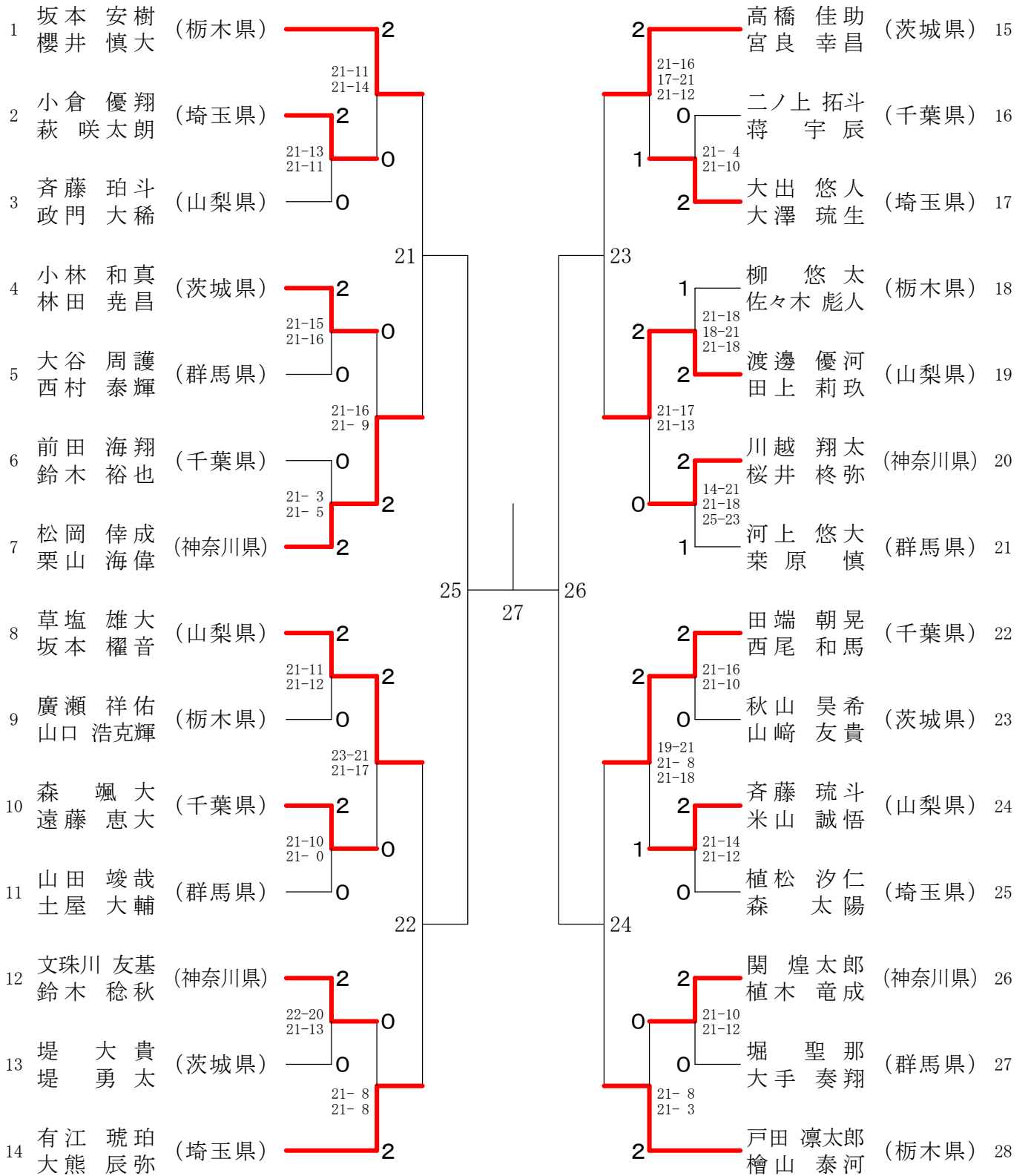
5年生以下男子ダブルス (5BD)



三位決定戦

28

6年生以下男子ダブルス (6BD)



三位決定戦

28

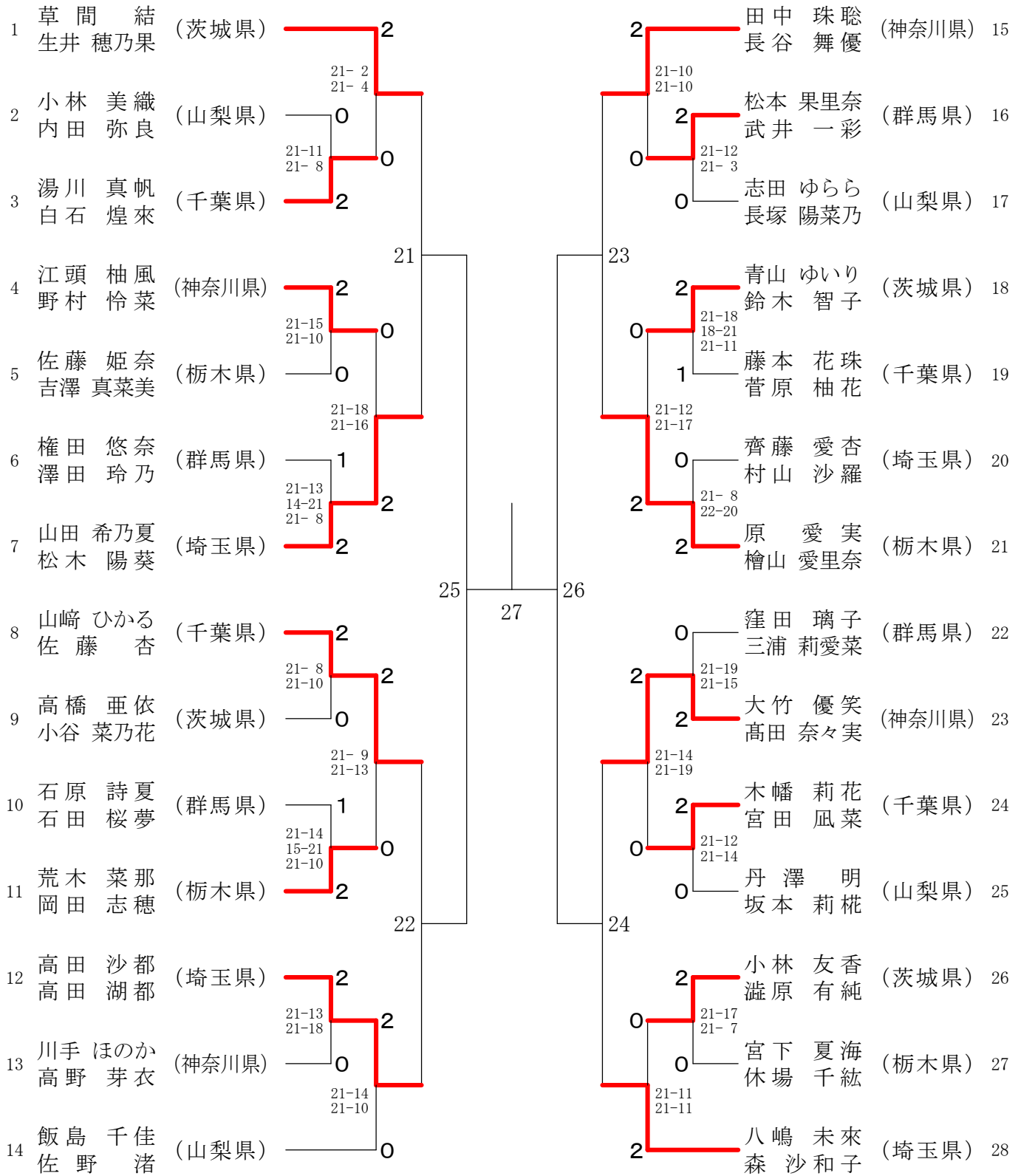
4年生以下女子ダブルス (4GD)

1	藤井 杏吏 田上 夕莉	(山梨県)	0	21-13 21-10	2	山北 莉緒 長谷川 葉月	(埼玉県)	15
2	新井 怜 星野 千佳	(栃木県)	0	21- 8 21- 9	2	新井 真菜 山本 佑月	(群馬県)	16
3	松岡 和 星野 結衣	(神奈川県)	2	21-16 21-15	2	五味渕 彩芽 瀧尾 柚巴	(栃木県)	17
4	白鳥 玲菜 松崎 玲奈	(埼玉県)	2	21- 7 21- 6	2	中澤 麻友 小池 莞楠	(山梨県)	18
5	山本 優奈 高宮 彩衣	(千葉県)	0	21-11 21-14	2	田口 美羽 浜崎 莉愛	(神奈川県)	19
6	権田 美奈 恩田 紘菜	(群馬県)	0	21-10 21-13	0	中村 羽奈 青山 ひかり	(茨城県)	20
7	大塚 梨愛 坂本 心優	(茨城県)	2	21-10 21-13	0	池田 莓華 柴山 萌花	(千葉県)	21
8	佐藤 乃亜 葛城 杏里	(神奈川県)	2	-X -X	2	岩間 夕奈 高田 季里花	(群馬県)	22
9	山 梨 山 梨	(山梨県)	0	21-17 21-15	2	岩澤 梨真 青木 心音	(埼玉県)	23
10	新井 爽月 倉澤 心菜	(群馬県)	0	21-11 21-13	0	大澤 悠里 高野 真衣	(神奈川県)	24
11	宇佐美 香子 松浦 由佳	(千葉県)	2	23-21 21-12	1	市川 侑佳 川上 玲来	(栃木県)	25
12	草間 愛実 大関 琉愛	(茨城県)	1	16-21 21- 9 21-15	0	河野 舞香 小田切 菜南	(山梨県)	26
13	高橋 夢和 竹澤 凜	(埼玉県)	2	21- 4 21-10	2	石橋 凜々花 佐久間 凜音	(千葉県)	27
14	永藤 輝音 鈴木 音羽	(栃木県)	2	21- 1 21- 5	2	高松 香音 磯 佑衣奈	(茨城県)	28

三位決定戦

28

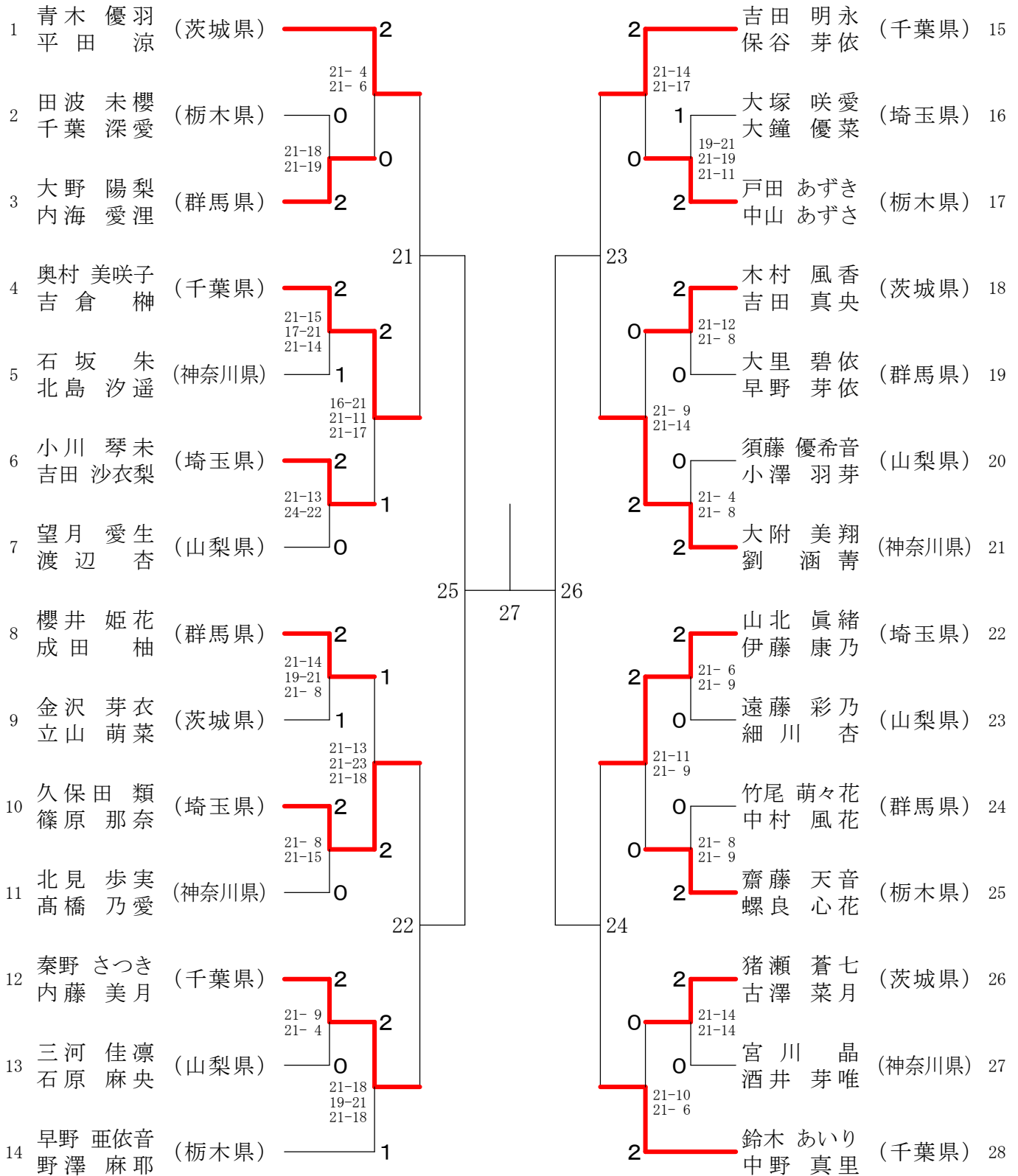
5年生以下女子ダブルス (5GD)



三位決定戦

28

6年生以下女子ダブルス (6GD)



三位決定戦

28